

PRAVILNIK

O MERILIMA BRZINE VOZILA U SAOBRAĆAJU

("Sl. glasnik RS", br. 119/2014, 111/2015, 117/2017 i 50/2019)

Član 1

Ovim pravilnikom bliže se propisuju zahtevi za merila brzine vozila u saobraćaju, način utvrđivanja ispunjenosti tih zahteva, označavanje merila brzine vozila u saobraćaju, tehnička dokumentacija, način ispitivanja tipa merila brzine vozila u saobraćaju, metode merenja, kao i način i uslovi overavanja merila brzine vozila u saobraćaju.

Član 2

Ovaj pravilnik primenjuje se na merila brzine vozila u drumskom saobraćaju koja se koriste u funkciji kontrole i bezbednosti saobraćaja.

Značenje pojedinih izraza

Član 3

Pojedini izrazi koji se upotrebljavaju u ovom pravilniku imaju sledeće značenje:

- 1) merilo brzine vozila u saobraćaju je uređaj koji meri brzinu vozila koje se kreće u drumskom saobraćaju (u daljem tekstu: merilo);
- 2) kontrolisano vozilo je vozilo kome se meri brzina kretanja u saobraćaju;
- 3) rukovalac merila je službeno lice koje koristi merilo u skladu sa uputstvom za upotrebu, a na način kojim se obezbeđuje propisana tačnost merenja i tehnička ispravnost merila, u skladu sa zakonom kojim se uređuje metrologija;
- 4) stacionarno merenje brzine vozila je merenje koje se vrši pomoću merila stabilno postavljenog na stalak ili na prikladan pribor za njegovo učvršćivanje na podlogu ili u vozilo koje se ne kreće, odnosno pomoću merila čvrsto ugrađenog u, iznad ili pored puta;
- 5) pokretno merenje brzine vozila je merenje koje se vrši merilima koja su ugrađena u vozila koja se kreću;
- 6) senzorska jedinica je deo merila pomoću koga se određuje vreme za koje kontrolisano vozilo prođe rastojanje između unapred određenih mernih tačaka;
- 7) simulatori signala su uređaji koji generišu impulse ili odgovarajuće signale za testove simulacije brzine, rastojanja ili neke druge veličine;
- 8) efekat kosinusa ugla je odstupanje između brzine kojom se kontrolisano vozilo kreće duž posmatranog puta i brzine izmerene merilom koje se nalazi pod uglom u odnosu na pravac tog puta;

9) zakonski relevantan softver čine programi, podaci i parametri koji su sastavni deo merila i koji određuju ili izvršavaju funkcije koje su predmet zakonske kontrole merila.

Drugi izrazi koji se upotrebljavaju u ovom pravilniku, a nisu definisani u stavu 1. ovog člana, imaju značenje definisano zakonima kojima se uređuju bezbednost saobraćaja, metrologija i standardizacija.

Član 4

Pod merilima se smatraju:

- 1) radarska merila, koja brzinu kontrolisanog vozila određuju na osnovu Doplerovog efekta (u daljem tekstu: radari);
- 2) laserska merila, koja rastojanje i brzinu kontrolisanog vozila određuju na osnovu merenja vremena prostiranja laserskih impulsa reflektovanih od kontrolisanog vozila (u daljem tekstu: lidari);
- 3) merila sa čvrsto ugrađenim sensorima, koji brzinu kontrolisanog vozila određuju na osnovu merenja vremena prolaza kontrolisanog vozila između dva ili više čvrsto ugrađenih senzora (u daljem tekstu: senzorska merila).

Radari prema načinu upotrebe mogu biti:

- 1) ručni radari;
- 2) radari ugrađeni iznad ili pored puta;
- 3) radari ugrađeni u vozila.

Član 5

Merenje brzine vozila u saobraćaju vrši se primenom jedne od sledećih metoda merenja:

- 1) metoda stacionarnog merenja;
- 2) metoda pokretnog merenja.

Za merenje brzine vozila u saobraćaju metodom iz stava 1. tačka 1) ovog člana koriste se radari, lidari ili senzorska merila.

Za merenje brzine vozila u saobraćaju metodom iz stava 1. tačka 2) ovog člana koriste se radari.

Član 6

Pri merenju brzine vozila u saobraćaju metodom stacionarnog merenja ručni radari postavljaju se na stalak ili prikladan pribor ili na odgovarajući nosač u unutrašnjosti vozila koje se ne kreće, tako da se ta merila ne pomeraju tokom merenja.

Radari iz stava 1. ovog člana mogu se koristiti i iz ruke ukoliko je to predviđeno uputstvom proizvođača tog merila i ukoliko rukovalac merila obezbedi da se to merilo tokom merenja ne pomera.

Član 7

Radar ugrađen iznad ili pored puta meri brzinu vozila metodom stacionarnog merenja, automatski sa ili bez nadzora (u daljem tekstu: RIPP uređaj).

RIPP uređaji mogu da se nalaze u jednom ili više kućišta.

Član 8

Radar ugrađen u vozilo ima antenu za određivanje brzine kontrolisanog vozila i antenu za određivanje brzine vozila u koje je ugrađen (u daljem tekstu: RUV uređaj).

RUV može meriti brzinu kontrolisanog vozila:

- 1) metodom stacionarnog merenja, kada vozila u koja su ugrađeni miruju;
- 2) metodom pokretnog merenja, kada se vozila u koja su ugrađeni kreću.

Član 9

Pri merenju brzine vozila u saobraćaju metodom stacionarnog merenja lidar se postavlja na stalak ili prikladan pribor ili na odgovarajući nosač u unutrašnjosti vozila koje se ne kreće, i to tako da se to merilo ne pomera tokom merenja.

Izuzetno, za metodu stacionarnog merenja brzine, lidar iz stava 1. ovog člana može se koristiti i iz ruke ukoliko je to predviđeno uputstvom proizvođača tog merila i ukoliko rukovalac merila obezbedi da se to merilo tokom merenja ne pomera.

Član 10

Senzorska merila mere brzinu metodom stacionarnog merenja, automatski sa/ili bez nadzora.

Senzorsku jedinicu čine najmanje dva senzora koja su ugrađena u put u jednoj saobraćajnoj traci na tačno određenom rastojanju.

Senzorska jedinica je podzemnim kablom povezana sa ostalim delovima senzorskog merila koji su postavljeni u kućište na stub pored puta.

Merne jedinice

Član 11

Rezultat merenja merilom izražava se u kilometrima na čas (km/h).

Rastojanje izmereno merilom izražava se u metrima (m).

Zahtevi

Član 12

Zahtevi za merilo dati su u Prilogu 1 - Zahtevi, koji je odštampan uz ovaj pravilnik i čini njegov sastavni deo.

Član 13

Proizvođač merila sačinjava tehničku dokumentaciju koja omogućava utvrđivanje ispunjenosti zahteva iz člana 12. ovog pravilnika.

Tehnička dokumentacija sadrži naročito podatke o:

- 1) vrsti merila;
- 2) sastavnim delovima merila i načinu njihovog funkcionisanja;
- 3) montaži merila i nominalnom naponu napajanja;
- 4) principu rada merila i različitim načinima rada (modovima), ukoliko postoje;
- 5) mernom opsegu;
- 6) radnim uslovima;
- 7) uslovima za pravilno čuvanje, skladištenje i transport merila;
- 8) načinu postavljanja, kao i položaju merila i osobe koja vrši merenje u odnosu na kontrolisano vozilo;
- 9) načinu samotestiranja;
- 10) pravilnom korišćenju merila i ograničenjima u korišćenju;
- 11) mogućim problemima u toku rada i postupcima za rešavanja istih;
- 12) delovima merila koji se mogu menjati, sa tehničkom specifikacijom tih delova;
- 13) tehničkoj specifikaciji različitih napajanja i kablova, ukoliko je primenjivo.

Član 14

Merilo ima sledeće natpise i oznake:

- 1) naziv merila;
- 2) poslovno ime, odnosno naziv proizvođača;
- 3) tip, odnosno model merila;

- 4) službenu oznaku tipa merila;
- 5) opseg merenja brzine vozila;
- 6) serijski broj;
- 7) godinu proizvodnje.

Ukoliko se merilo sastoji od nekoliko sastavnih delova, svaki deo se pored oznaka iz stava 1. tač. 1), 2), 3) i 6) ovog člana označava i nazivom tog sastavnog dela i oznakom koja ga nedvosmisleno povezuje sa tim merilom.

Natpisi i oznake iz st. 1. i 2. ovog člana postavljaju se tako da budu vidljivi, čitljivi i neizbrisivi, odnosno da ih nije moguće ukloniti bez trajnog oštećenja.

Način utvrđivanja ispunjenosti zahteva

Član 15

Ispitivanje tipa merila obuhvata:

- 1) ispitivanje funkcionalnosti;
- 2) ispitivanje uticaja promene uslova okoline;
- 3) ispitivanje na ambijentalne smetnje;
- 4) ispitivanje karakteristika radarskog snopa, ukoliko je primenjivo;
- 5) ispitivanje karakteristika laserskog snopa, ukoliko je primenjivo;
- 6) ispitivanje merenja brzine;
- 7) ispitivanje merenja rastojanja, ukoliko je primenjivo;
- 8) proveru registrovanja podataka.

Način ispitivanja tipa merila iz stava 1. ovog člana dat je u Prilogu 2 - Ispitivanje tipa merila, koji je odštampan uz ovaj pravilnik i čini njegov sastavni deo.

Član 16

Overavanje merila obuhvata:

- 1) vizuelni pregled i proveru funkcionalnosti;
- 2) ispitivanje karakteristika radarskog snopa, ukoliko je primenjivo;
- 3) ispitivanje karakteristika laserskog snopa, ukoliko je primenjivo;

- 4) ispitivanje merenja brzine;
- 5) ispitivanje merenja rastojanja, ukoliko je primenjivo;
- 6) proveru registrovanja podataka.

Merila se overavaju pojedinačno.

Način i uslovi overavanja iz stava 1. ovog člana dati su u Prilogu 3 - Overavanje merila, koji je odštampan uz ovaj pravilnik i čini njegov sastavni deo.

Prelazne i završne odredbe

Član 17

Danom stupanja na snagu ovog pravilnika prestaje da važi Pravilnik o metrološkim zahtevima za merila brzine vozila u saobraćaju ("Službeni glasnik RS", broj 72/13).

Član 18

Merila brzine vozila u saobraćaju za koja je do dana stupanja na snagu ovog pravilnika izdato uverenje o odobrenju tipa merila, overavaju se u skladu sa ovim pravilnikom, ako u pogledu zahteva za overavanje ispunjavaju zahteve ovog pravilnika.

Uređaji za merenje brzine vozila iz vozila u pokretu koji su u upotrebi i za koje su do dana stupanja na snagu ovog pravilnika izdata uverenja o odobrenju tipa merila overavaju se do 31. decembra 2020. godine u skladu sa Pravilnikom o metrološkim zahtevima za merila brzine vozila u saobraćaju ("Službeni glasnik RS", broj 72/13).

Član 19

Ovaj pravilnik stupa na snagu osmog dana od dana objavljivanja u "Službenom glasniku Republike Srbije", a odredbe pododeljaka 4.2. i 4.4. Priloga 3 ovog pravilnika važe do 1. januara 2022. godine.

Samostalni član Pravilnika o izmeni
Pravilnika o merilima brzine vozila u saobraćaju

("Sl. glasnik RS", br. 111/2015)

Član 2

Ovaj pravilnik stupa na snagu narednog dana od dana objavljivanja u "Službenom glasniku Republike Srbije".

Prilog 1

ZAHTEVI

1. Metrološki zahtevi

1.1. Merni opseg merila je takav da donja granica merenja ne može biti veća od 30 km/h, a gornja granica merenja ne može biti manja od 150 km/h. Merenje brzine vozila može se vršiti u oba smera, u odlasku i dolasku.

1.2. Najveće dozvoljene greške merenja brzine date su u Tabeli 1.

Tabela 1

Način merenja brzine	Brzina, v [km/h]	Najveće dozvoljene greške	
		*Simulacijom u laboratoriji	U realnim uslovima
stacionarno merenje brzine	≤ 100	± 2 km/h	± 3 km/h
	> 100	$\pm 2\%$	$\pm 3\%$
pokretno merenje brzine	≤ 100	± 2 km/h	± 5 km/h
	> 100	$\pm 2\%$	$\pm 5\%$

* granice dozvoljene prosečne greške na osnovu najmanje 100 merenja, s tim da nijedna greška merenja ne može biti veća od ± 3 km/h za brzine ≤ 100 km/h i $\pm 3\%$ za brzine > 100 km/h.

1.3. Rastojanje koje ručni radari i lidari mogu da izmere ne može biti manje od 300 m. Najveća dozvoljena greška merenja rastojanja je $\pm 0,3$ m.

1.4. Najmanji merni podeljak pri merenju brzine je 1 km/h. Najmanji merni podeljak pri merenju rastojanja je 0,1 m.

1.5. Najmanja i najveća udaljenost od kontrolisanog vozila sa koje je moguće izvršiti pouzdano merenje brzine kontrolisanog vozila navodi se u uverenju o odobrenju tipa merila i u tehničkoj specifikaciji proizvođača. Ukoliko merila mogu da rade u različitim načinima rada (modovima rada), za svaki način rada navodi se najmanje i najveće rastojanje sa koga je još uvek moguće izvršiti pouzdano merenje brzine.

1.6. Referentni uslovi pri ispitivanju merila, dati su u Tabeli 2.

Tabela 2

Veličina	Referentni uslovi
Napon napajanja	$\pm 1\%$ U_{nom}
Frekvencija napajanja	$\pm 2\%$ f_{nom}
Temperatura okoline	$23\text{ }^{\circ}\text{C} \pm 3\text{ }^{\circ}\text{C}$
Relativna vlažnost vazduha	$55\% \pm 15\%$

gde je: U_{nom} - nominalni električni napon i f_{nom} - nominalna frekvencija.

1.7. Minimalni opsezi za radne uslove merila su dati u Tabeli 3.

Tabela 3

Veličina	Radni uslovi
Napon napajanja	(-15%, + 20%) U_{nom}
Frekvencija napajanja	$\pm 2\% f_{nom}$
Temperatura okoline	od - 10 °C do + 50 °C
Relativna vlažnost vazduha	do 90% bez kondenzacije

Temperaturni opseg u uslovima skladištenja je od - 25 °C do + 70 °C.

1.7.1. Merilo koje radi bez nadzora ima uređaj koji omogućava njegovo automatsko isključivanje, ukoliko su radni uslovi izvan opsega za radne uslove koje je definisao proizvođač i koji se navode u uverenju o odobrenju tipa.

1.7.2. Merilo koje radi sa nadzorom ima uređaj koji vizuelno odnosno zvučno upozorava rukovaoca ili operatera, da su radni uslovi izvan opsega za radne uslove koje je definisao proizvođač i koji su navedeni u uverenju o odobrenju tipa i u tim okolnostima merilo nastavlja ispravno da funkcioniše do automatskog prekida rada.

1.8. Odstupanje izmerene simulirane brzine na granicama radnog opsega za temperaturu okoline u odnosu na izmerenu simuliranu brzinu pri referentnoj temperaturi okoline i referentnoj relativnoj vlažnosti vazduha, uključujući i proširenu mernu nesigurnost, ne može biti veće od 50 % od apsolutne vrednosti najvećih dozvoljenih grešaka iz pododeljka 1.2. ovog priloga.

1.9. Pri promeni napona napajanja od minimalne do maksimalne vrednosti radnog opsega, promena u prikazivanju simulirane brzine, uključujući i proširenu mernu nesigurnost, ne može biti veća od 50 % od apsolutne vrednosti najvećih dozvoljenih grešaka iz pododeljka 1.2. ovog priloga.

1.10. Karakteristike radarskog snopa

1.10.1. Frekvencija signala koju emituje radar pri referentnom naponu napajanja je unutar opsega frekvencije od 10,500 MHz do 10,550 MHz za X-opseg, od 24,050 MHz do 24,250 MHz za K-opseg i od 33,400 MHz do 36,000 MHz za Ka-opseg. Dozvoljeno odstupanje frekvencije za X-opseg je ± 25 MHz, a za K i Ka-opseg je ± 100 MHz.

1.10.2. Maksimalna gustina snage emitovanog signala radara, izmerena na rastojanju od 5 cm ispred antene radara, ne može biti veća od 5 mW/cm².

1.10.3. Snaga emitovanog signala na izlazu radara se može promeniti najviše do $\pm 1,5$ dB od njegove nominalne vrednosti, pri promeni napona napajanja u okviru opsega za radne uslove koje je definisao proizvođač i koji se navode u uverenju o odobrenju tipa.

1.10.4. Maksimalna horizontalna širina snopa antene je 12° za X-opseg i 6° za K i Ka-opseg za RIPP uređaje, kao i 18° za X-opseg i 15° za K i Ka-opseg za ručne radare i RUV uređaje. Maksimalna vertikalna širina snopa antene ne može biti veća od 20°.

Izmerena horizontalna i vertikalna širina snopa antene ne može da odstupa više od $\pm 0,5^\circ$ od vrednosti koju je definisao proizvođač i koja se navodi u uverenju o odobrenju tipa.

1.10.5. Za RIPP uređaje koji se postavljaju iznad puta i mere brzinu kontrolisanog vozila u jednoj ili, gde je to primenjivo u više saobraćajnih traka, ugao centralne ose radarskog snopa u odnosu na pravac saobraćaja u traci puta u kojoj se meri brzina je između 20° i 35° , a horizontalna i vertikalna širina snopa su u granicama $6,5^\circ \pm 1^\circ$.

1.10.6. Upadni ugao centralne ose radarskog snopa je od 15° do 30° , kada centralna osa radarskog snopa nije paralelna sa pravcem saobraćaja.

1.10.7. Kada je upadni ugao veći od 10° , kod ručnih radara i RUV uređaja, uređaj za ciljanje omogućava njihovo kontrolisanje. Najveća dozvoljena greška merenja brzine usled kosinusnog efekta ne može biti veća od $\pm 0,5\%$.

Uputstvo za upotrebu sadrži podatke o pozicioniranju i podešavanju radara za sva mesta postavljanja radara za koja je taj radar namenjen.

1.11. Karakteristike laserskog snopa lidara

Karakteristike laserskog snopa: talasna dužina, širina impulsa i poravnanje snopa su između graničnih vrednosti koje proizvođač navodi u tehničkoj specifikaciji i podešene su na način koji proizvođač navodi u tehničkoj specifikaciji.

1.11.1. Frekvencija impulsa lidara

Najveća dozvoljena greška frekvencije impulsa je $\pm 0,1\%$ od vrednosti izmerene na nominalnom naponu napajanja.

1.11.2. Izlazna snaga laserskog snopa ispunjava zahteve iz srpskog standarda SRPS EN 60825-1 - Bezbednost laserskih proizvoda - Deo 1: Klasifikacija opreme i zahtevi, za laserske uređaje klase 1, koji obezbeđuju njihovo bezbedno korišćenje u odnosu na ljudsko oko.

1.11.3. Horizontalna i vertikalna širina laserskog snopa ne može biti veća od 5 mrad.

2. Tehnički zahtevi

2.1. Merilo registruje samo brzine koje su iznad unapred zadate vrednosti brzine, a rezultat izmerene brzine prikazuje sa odgovarajućim predznakom koji se odnosi na smer kretanja kontrolisanog vozila, ili odbija signale vozila koja se kreću u suprotnom smeru.

2.2. Merilo sadrži pokazni uređaj koji rezultate merenja prikazuje tačno, nedvosmisleno i neizbrisivo tako da su oni dostupni korisnicima merila i vozaču kontrolisanog vozila. Rezultati merenja koje prikazuje pokazni uređaj su u radnim uslovima upotrebe lako čitljivi. Prethodno očitavanje na pokaznom uređaju briše se svaki put kada merilo započne novo merenje brzine.

Ostali podaci prikazuju se tako da ne dovode do zabune i da se ta pokazivanja ne mogu zameniti za rezultat merenja brzine.

Na pokaznom uređaju navodi se određena veličina koja se prikazuje.

Digitalni pokazni uređaj koji prikuplja i registruje rezultate u realnom vremenu u svakom trenutku prikazuje vrednost veličine koju izabere korisnik.

Kada su rezultati merenja dostupni samo na digitalnom izlaznom konektoru merila, proizvođač u uputstvu za upotrebu daje opis načina prenosa podataka odnosno prikupljanja podataka na spoljašnji memorijski uređaj ili spoljašnji pokazni uređaj. Računar i program koji se koriste za ovaj prenos odnosno prikupljanje podataka su jedinstveno identifikovani.

Svaki dodatni uređaj koji se koristi za prikazivanje rezultata merenja, a koji je naveden u uputstvu za upotrebu proizvođača, smatra se sastavnim delom merila i ispunjava zahteve navedene u ovom pododeljku.

2.3. Merilo ima, kao dodatni ili integralni deo, uređaj koji dokumentuje izmerenu brzinu kontrolisanog vozila pomoću foto, video ili nekog drugog zapisa.

Kod merila koja imaju foto ili video zapis rezultat merenja brzine prikazuje se na jednom ili više foto zapisa koji su napravljeni samostalno ili su deo jednog kontinualnog video snimka.

Podaci koje merilo prikazuje su:

- 1) datum merenja (dan, mesec i godina);
- 2) vreme merenja (čas, minut i sekunda);
- 3) brzina kontrolisanog vozila;
- 4) vrednost brzine koju je unapred zadao korisnik/rukovalac merila;
- 5) registarski broj kontrolisanog vozila, osim u slučaju ako kontrolisano vozilo nema registarsku tablicu;
- 6) serijski broj merila kojim se meri;
- 7) jedinstveni identifikacioni broj merenja brzine i njemu odgovarajući foto, video ili neki drugi zapis;
- 8) brzinu sopstvenog vozila za RUV uređaje;
- 9) adresu lokacije ugrađenog merila za RIPP uređaje i senzorska merila;
- 10) rastojanje između merila i kontrolisanog vozila za lidare;
- 11) način rada (mod), ukoliko je u uverenju o odobrenju tipa merila navedeno da to merilo može raditi u dva ili više načina rada;
- 12) koordinate položaja merila, ukoliko merilo ima uređaj koji registruje koordinate.

Podaci iz tač. 1)-12) ovog pododeljka prikazuju se tako da budu raspoređeni u skladu sa uverenjem o odobrenju tipa, jasno vidljivi i dovoljno dugo prikazani da ih korisnik može pravilno pročitati.

Navedeni podaci omogućavaju utvrđivanje da li je merilo korišćeno u skladu sa uverenjem o odobrenju tipa odnosno uputstvom proizvođača.

Ukoliko merilo radi u automatskom načinu rada bez nadzora to merilo pravi najmanje dva foto zapisa o izvršenom merenju.

2.4. Oblik i konstrukcija merila su takvi da merilo koje je pravilno postavljeno u radno stanje, koje se pravilno upotrebljava i to u okruženju za koje je namenjeno zadržava svoje metrološke karakteristike.

2.5. Za senzorska merila sa induktivnom petljom, u uverenju o odobrenju tipa odnosno u tehničkoj dokumentaciji, navode se svi podaci koji se odnose na konstrukciju merila, i to: broj petlji, širina svake petlje, kao i minimalni i maksimalni razmak između petlji.

Širina svake petlje je takva da je dovoljna da obezbedi da se registruje prolaz kontrolisanog vozila u jednoj saobraćajnoj traci. Dimenzije svake petlje su iste, pri čemu su sve glavne ivice petlje paralelne do unutar 25 mm.

Senzorsko merilo sa induktivnom petljom konstruisano je tako da vrši dva ili više merenja brzine čije se vrednosti upoređuju i registruju samo ako su unutar vrednosti koje je definisao proizvođač i koje se navode u uverenju o odobrenju tipa. Rezultat merenja brzine je najmanja izmerena vrednost.

2.6. U merilu se stalno vrši odgovarajuća kontrola ispravnog funkcionisanja mernog procesa, kontrola pokaznog uređaja, kao i kontrola čuvanja svih podataka i njihovog prenosa.

2.7. Periferni uređaji priključeni na merilo preko odgovarajućeg interfejsa, ne utiču na metrološke karakteristike merila.

2.8. Merila ne mogu imati karakteristike koje bi mogle omogućiti zloupotrebu, a mogućnosti za nenamernu pogrešnu upotrebu merila su svedene na najmanju moguću meru. Sastavni delovi koje rukovalac ne može rasklopiti ili podešavati su na odgovarajući način zaštićeni od takvih aktivnosti.

2.9. Merilo ima funkciju samotestiranja koja, kada se aktivira, utvrđuje da li će unutrašnji signali biti obrađeni i prikazani u okviru granica koje je definisao proizvođač. Pri testiranju internih kola merilo prikazuje ispravno čitanje ili poruku o grešci na kraju testiranja ako funkcija testiranja ne uspe. Merilo ne može da zaključa prikaz rezultata merenja brzina u ovom testiranju. Prekidač za testiranje internih kola ne može biti označen sa "cal" ili "kalibracija".

2.10. Metrološke karakteristike merila su zaštićene, a zakonski relevantan softver merila je obezbeđen od neovlašćene modifikacije ili promene memorijskih uređaja.

Zakonski relevantan softver merila se jasno identifikuje verzijom softvera, a identifikacija verzije softvera, kao i način i sredstva te identifikacije navode se u uverenju o odobrenju tipa merila.

Ažuriranje zakonski relevantnog softvera jednog merila smatra se modifikacijom merila zbog promene softvera u odnosu na odobrenu verziju i takav tip merila podleže delimičnom ispitivanju tipa merila, u skladu sa propisima kojim se uređuje metrologija.

Ponovno instalirana ista verzija softvera smatra se popravkom merila i takvo merilo podleže vanrednom overavanju merila u skladu sa propisima kojim se uređuje metrologija.

Metrološke karakteristike merila su osigurane od neovlašćenih modifikacija. Specifični parametri imaju iste vrednosti za sve uzorke jednog tipa merila.

Zakonski relevantan softver kontroliše se u delu parametara koji utiču na rezultat merenja.

2.11. Kada je merilo izloženo smetnjama koje su takve prirode da značajno utiču na ispravan rad merila to merilo će automatski otkriti postojanje značajne greške i dati poruku o tome vizuelnim odnosno zvučnim signalom koji traje sve dok rukovalac ne preduzme korektivnu meru ili dok ta značajna greška ne nestane.

2.12. Merilo je snabdeveno odgovarajućom dodatnom opremom, napajanjem, kao i adapterima koji omogućavaju njegovo ispitivanje.

Prilog 2

ISPITIVANJE TIPRA MERILA

1. Oprema za ispitivanje merila

Za ispitivanje merila koriste se etaloni i merni uređaji, odnosno oprema koja obezbeđuje da proširena merna nesigurnost metode merenja ne prelazi jednu trećinu najveće dozvoljene greške merila za veličinu koja se ispituje.

Dokumentacija uz opremu za ispitivanje sadrži naročito opis njenih tehničkih i metroloških karakteristika, uputstvo za upotrebu, uslove i metode njenog čuvanja i održavanja.

Etaloni i ostala merna oprema pre ispitivanja treba da budu temperaturno stabilisani.

2. Sledivost

Za ispitivanje merila koriste se etalonirani etaloni i merni uređaji kojim se obezbeđuje sledivost do nacionalnih ili međunarodnih etalona.

3. Uslovi okoline

Ispitivanje merila u laboratoriji sprovodi se u okviru referentnih uslova okoline. Ispitivanje merila na terenu može se sprovoditi samo pri uslovima okoline koji su u okviru opsega za radne uslove definisani za to merilo.

Temperatura vazduha i relativna vlažnost vazduha mere se i beleže na početku, tokom i na kraju svakog ispitivanja merila.

4. Provere i ispitivanja

Za merila istog proizvođača jedinstvenog osnovnog tipa uz zahtev za ispitivanje tipa merila dostavlja se potreban broj uzoraka i to za RIPP i RUV uređaje, kao i senzorska merila po jedan uzorak, a za ručna merila najmanje dva uzorka.

4.1. Ispitivanje funkcionalnosti

Ispitivanje merila vrši se za merilo koje je u funkciji.

Ukoliko postoje oštećenja pokaznog uređaja ili drugih delova merila, koji utiču na pravilno funkcionisanje merila, ne može se započeti ispitivanje tog merila.

Ispitivanje funkcionalnosti obuhvata proveru da li merilo: pokazuje identifikaciju verzije ugrađenog softvera, daje indikaciju napona napajanja, kao i da li pravilno vrši proveru testa internih kola.

4.2. Provera izvora napajanja

Pre sprovođenja bilo kakvog merenja, napon iz izvora napajanja merila proverava se prema metodi koju je proizvođač naveo u uputstvu za upotrebu merila, da bi se utvrdilo da li je napon napajanja merila unutar radnih uslova koje je proizvođač naveo u tehničkoj dokumentaciji. Ukoliko napon nije u granicama radnih uslova ne mogu se započeti bilo kakva merenja.

4.3. Ispitivanje uticaja promene uslova okoline

Ispitivanje uticaja promene uslova okoline na merilo vrši se na sledeći način:

4.3.1. Ispitivanje uticaja temperature vazduha i relativne vlažnosti vazduha vrši se ispitivanjem merila u klima komori. Ispitivanje se vrši pri sledećim ispitnim uslovima:

- referentna temperatura vazduha i referentna relativna vlažnost vazduha;
- temperatura vazduha - 10 °C i relativna vlažnost vazduha od 65% i
- temperatura vazduha + 50 °C i relativna vlažnost vazduha od 90%.

Aklimatizacija merila vrši se najmanje dva sata u klima komori, na zadatoj temperaturi i relativnoj vlažnosti vazduha, pri čemu je merilo isključeno. Merilo se zatim izvadi iz komore, uključi na referentni napon i poveže sa mernom opremom.

4.3.2. Ispitivanje uticaja temperature u uslovima skladištenja vrši se u klima komori na temperaturi vazduha od + 70 °C sa niskim procentom vlage. Kada se postigne zadata temperatura merilo se ostavlja u isključenom stanju najmanje dva sata u klima komori. Nakon toga se merilo izvadi iz komore, uključi na referentno napajanje i poveže sa mernom opremom. Nakon merenja kompletan postupak se ponavlja na temperaturi od - 25 °C.

4.3.3. Ispitivanje uticaja vlažne toplote (kondezacije) vrši se odmah nakon ispitivanja na temperaturi od - 25 °C tako što se merilo smesti u prostoriju u kojoj je temperatura vazduha + 20 °C, a vlažnost vazduha 80% i nakon sat vremena se uključuje i stavlja u radni režim.

Merenja koja se vrše u skladu sa pododeljkom 4.3. ovog priloga u zavisnosti od vrste merila su:

- za radar, meri se frekvencija emitovanog signala i najmanje šest vrednosti simulirane brzine koje su ravnomerno raspoređene u celom mernom opsegu merila. Izmerene vrednosti frekvencije emitovanog signala radara ispunjavaju zahteve iz tačke 1.10.1. i pododeljka 1.8. Priloga 1 ovog pravilnika, za simuliranu brzinu.

- za lidar, meri se frekvencija impulsa i najmanje šest vrednosti simulirane brzine koje su ravnomerno raspoređene u celom mernom opsegu merila. Izmerene vrednosti frekvencije impulsa lidara ispunjavaju zahteve iz tačke 1.11.1. i pododeljka 1.8. Priloga 1 ovog pravilnika, za simuliranu brzinu.

- za senzor sa induktivnom petljom, meri se najmanje šest vrednosti simulirane brzine koje su ravnomerno raspoređene u celom mernom opsegu merila. Izmerene vrednosti ispunjavaju zahteve iz pododeljka 1.8. Priloga 1 ovog pravilnika, za simuliranu brzinu.

Izmerene veličine merilo prikazuje u vremenskom periodu koji ne može biti duži od 15 min.

Pri merenju iz pododeljka 4.3. tačka 4.3.1. ovog priloga za RIPP uređaje i senzore sa induktivnom petljom, pri automatskom radu bez nadzora, vrši se dodatno ispitivanje prekoračenja granica temperature radnog opsega za ± 2 °C radi provere funkcije automatskog isključivanja merila u skladu sa zahtevom iz tačke 1.7.1. Priloga 1 ovog pravilnika.

4.4. Ispitivanje na ambijentalne smetnje

Ispitivanje pouzdanosti merila na uticaj smetnji se vrši na sledeći način:

4.4.1. Ispitivanje uticaja promene napona napajanja vrši se u laboratoriji pomoću referentnog izvora napona kod koga se vrednost napona može menjati u opsegu od ± 25 % vrednosti nominalnog napona napajanja. Napon napajanja se menja od minimalne do maksimalne vrednosti i pri tom se prati prikazivanje izmerene vrednosti simulirane brzine radi provere ispunjenosti zahteva iz tačke 1.9. Priloga 1 ovog pravilnika.

4.4.2. Ispitivanje uticaja brzih prelaznih pojava vrši se prema srpskom standardu SRPS EN 61000-4-4 - Elektromagnetska kompatibilnost (EMC) - Deo 4-4: tehnike ispitivanja i merenja - ispitivanje imunosti na električni brzi tranzijent/rafal, metodom superponiranja pikova napona amplitude 1 kV na mrežni napon. Smetnje se održavaju u toku merenja šest simuliranih brzina koje su ravnomerno raspoređene u celom mernom opsegu merila.

Očitane vrednosti simuliranih brzina treba da budu u skladu sa granicama dozvoljenih grešaka iz pododeljka 1.2. Priloga 1 ovog pravilnika.

4.4.3. Ispitivanje uticaja elektromagnetskih smetnji na merilo vrši se prema srpskom standardu SRPS EN 61000-4-3 - Elektromagnetska kompatibilnost (EMC) - deo 4-3: Tehnike ispitivanja i merenja - ispitivanje imunosti na zračenje, radiofrekvencijsko elektromagnetsko

polje, izlaganjem merila elektromagnetskom polju jačine 10 V/m sa frekvencijama između 80 MHz i 500 MHz i jačine 3 V/m sa frekvencijama između 500 MHz i 1000 MHz, sa modulacijom amplitude na frekvenciji koja odgovara simuliranoj brzini od 50 km/h do 70 km/h.

Očitane vrednosti simuliranih brzina treba da budu u skladu sa granicama dozvoljenih grešaka iz pododeljka 1.2. Priloga 1 ovog pravilnika.

4.4.4. Ispitivanje uticaja indukovanih elektromagnetskih smetnji vrši se prema srpskom standardu SRPS EN 61000-4-6 - Elektromagnetska kompatibilnost (EMC) - deo 4-6: Tehnike ispitivanja i merenja - imunost na kondukcione smetnje indukovane radio frekvencijskim poljima, izlaganjem merila strujama sa frekvencijama između 27 MHz i 100 MHz sa modulacijom amplitude na frekvenciji koja odgovara simuliranoj brzini od 50 km/h do 70 km/h.

Očitane vrednosti simuliranih brzina treba da budu u skladu sa granicama dozvoljenih grešaka iz pododeljka 1.2. Priloga 1 ovog pravilnika.

4.4.5. Ispitivanje uticaja smetnji usled elektrostatičkog pražnjenja vrši se prema srpskom standardu SRPS EN 61000-4-2 - Elektromagnetska kompatibilnost (EMC) - deo 4-2: Tehnike ispitivanja i merenja - ispitivanje imunosti na elektrostatičko pražnjenje, izlaganjem svih površina merila naponu maksimalne amplitude 4 kV pri čemu se vrši najmanje 10 pražnjenja i meri simulirana brzina.

Očitane vrednosti simuliranih brzina treba da budu u skladu sa granicama dozvoljenih grešaka iz pododeljka 1.2. Priloga 1 ovog pravilnika.

4.5. Ispitivanje karakteristika radarskog snopa

Ispitivanje karakteristika radarskog snopa se vrši na sledeći način:

4.5.1. Ispitivanje frekvencije mikrotalasnog oscilatora se vrši direktnim merenjem frekvencije emitovanog signala pri referentnom naponu napajanja, pri čemu se koristi odgovarajuća antena i merilo mikrotalasne frekvencije. Stabilnost frekvencije se ispituje tako što se meri odstupanje frekvencije od nominalne frekvencije, pri promeni referentnog napona napajanja (- 15% do + 20%) od referentnog napona napajanja. Odstupanja frekvencije zajedno sa proširenom mernom nesigurnošću treba da budu unutar opsega datih u tački 1.10.1. Priloga 1 ovog pravilnika.

4.5.2. Ispitivanje gustine izlazne mikrotalasne snage emitovanog signala vrši se ispred samog radara na rastojanju od 5 cm pri čemu dobijena vrednost ne može biti veća od vrednosti iz tačke 1.10.2. Priloga 1 ovog pravilnika.

4.5.3. Stabilnost gustine izlazne mikrotalasne snage emitovanog signala vrši se pomoću merila jačine polja zračenja i odgovarajuće sonde, čijim pomeranjem iznad radara na rastojanju od 50 cm do 100 cm se određuje tačka u kojoj je pokazivanje jačine polja najveće. U odnosu na dobijenu maksimalnu vrednost meri se odstupanje jačine polja pri promeni referentnog napona napajanja (- 15% do + 20%) od referentnog napona napajanja. Dobijeno odstupanje treba da bude u skladu sa zahtevom iz tačke 1.10.3. Priloga 1 ovog pravilnika.

4.5.4. Ispitivanje širine snopa antene vrši se u komori ili prostoriji čije su unutrašnje površine napravljene od apsorbujućih materijala. Za merenje snage zračenja koriste se odgovarajuće sonde ili mikrotalasne antene i merilo snage zračenja.

Prvo se odrede tačke u centralnoj osi snopa čije su snage zračenja maksimalne. Tačke moraju biti na istom rastojanju od centra antene i u jednoj horizontalnoj ravni. Obično se uzimaju rastojanja od 50 cm do 200 cm. Zatim se određuju tačke, na istom radijalnom rastojanju, u kojima je snaga zračenja jednaka polovini maksimalne izmerene snage i usrednjavanjem ugla između njih dobija se horizontalna širina snopa antene. Ukoliko se ispitivanje vrši u jednoj vertikalnoj ravni izmereni ugao odgovara vertikalnoj širini snopa antene.

Da bi se odredilo mesto u centralnoj osi snopa čija je snaga zračenja maksimalna, mogu se uzeti rastojanja od 50 cm do 200 cm. Na istom radijalnom rastojanju određuju se tačke u kojima je snaga zračenja jednaka polovini maksimalne izmerene snage a horizontalna širina snopa antene je srednja vrednost uglova između tih tačaka.

Ukoliko se ispitivanje vrši u jednoj vertikalnoj ravni izmereni ugao odgovara vertikalnoj širini snopa antene.

Dobijene vrednosti horizontalne i vertikalne širine snopa treba da budu u skladu sa zahtevom iz tač. 1.10.4. i 1.10.5. Priloga 1 ovog pravilnika.

4.6. Ispitivanje karakteristika laserskog snopa

Ispitivanje karakteristika laserskog snopa se vrši na sledeći način:

4.6.1. Ispitivanje talasne dužine laserskog snopa vrši se spektrometrom u infracrvenom opsegu talasnih dužina pri promeni referentnog napona napajanja (- 15% do + 20%) od referentnog napona napajanja, a izmerene vrednosti talasne dužine treba da budu u granicama koje je dao proizvođač.

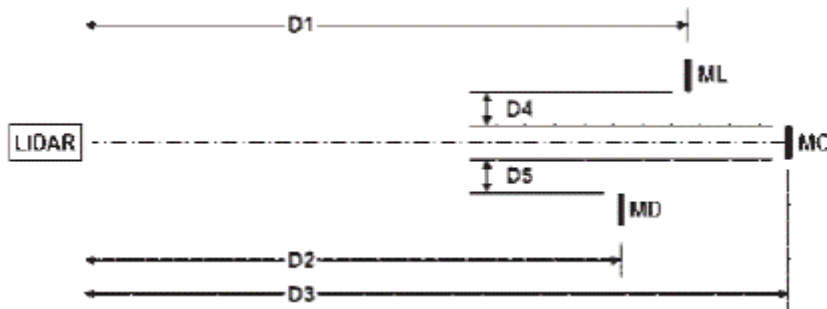
4.6.2. Ispitivanje širine impulsa vrši se odgovarajućom fotodiodom i osciloskopom ili frekvencometrom pri promeni referentnog napona napajanja (- 15% do + 20%) od referentnog napona napajanja a izmerene vrednosti širine impulsa treba da budu u granicama iz pododeljka 1.11. Priloga 1 ovog pravilnika.

4.6.3. Ispitivanje frekvencije impulsa vrši se odgovarajućom fotodiodom i frekvencometrom, direktnom metodom merenja frekvencije pri promeni referentnog napona napajanja (- 15% do + 20%) od referentnog napona napajanja a izmerena vrednost frekvencije impulsa treba da bude u granicama iz tačke 1.11.1. Priloga 1 ovog pravilnika.

4.6.4. Ispitivanje maksimalne optičke izlazne snage vrši se merilom optičke snage sa odgovarajućom optičkom glavom i položajem blende za najveću izlaznu snagu. Izmerene vrednosti treba da budu u skladu sa zahtevom iz tačke 1.11.2. Priloga 1 ovog pravilnika.

4.6.5. Ispitivanje poravnanja, horizontalne i vertikalne širine snopa može se vršiti na terenu dimenzija iz Tabele 1 ovog priloga koji ima oblik dat na Slici 1 - Ispitivanje poravnanja, horizontalne i vertikalne širine snopa, koja nije data u razmeri.

Lidar koji se ispituje postavi se kao na Slici 1 ovog priloga uspravno na stalak tako da je laserski zrak paralelan sa tlom (podlogom) i na istoj visini kao centar postavljene mete. Staljak treba da omogući rotiranje merila tako da osa laserskog snopa može biti usmerena na centralnu tačku svake mete tako da se izvrši poravnanje laserskog snopa i mete.



Slika 1 - Ispitivanje poravnanja, horizontalne i vertikalne širine snopa

Tabela 1

Rastojanje	Prečnik mete
D1 = 60,75 m ± 0,02 m	ML = 0,05 m ± 0,001 m
D2 = 60,15 m ± 0,02 m	MC = 0,05 m ± 0,001 m
D3 = 61,35 m ± 0,02 m	MD = 0,05 m ± 0,001 m
D4 = 0,305 m ± 0,002 m	
D5 = 0,305 m ± 0,002 m	

Horizontalno poravnanje snopa ispituje se tako da se laserski zrak lagano pomera horizontalno kroz metu MC. Ukoliko se rastojanje D3 do mete MC prikazuje samo kada je meta u vidnom polju smatra se da je ispunjen zahtev za horizontalno poravnanje.

Ispitivanje vertikalnog poravnanja vrši se na isti način ali sa merilom koje je okrenuto pod pravim uglom u odnosu na uspravni položaj.

Ispitivanje rastojanja vrši se za svaku metu: ML, MC i MD. Ponavlja se do deset zabeleženih merenja rastojanja za svaku metu. Proverava se mogućnost merenja i da li su prikazivanja rastojanja u skladu sa tačkom 1.11.3. Priloga 1 ovog pravilnika.

Ispitivanje horizontalne širine snopa vrši se tako što se merilo usmerava između meta ML i MC kada merilo ne sme da pokazuje rastojanja. Isti postupak se ponavlja i za mete MD i MC.

Ispitivanje vertikalnog poravnanja vrši se na isti način ali sa merilom koje je okrenuto pod pravim uglom u odnosu na uspravni položaj.

Centar tačkaka na metama je na visini 1,65 m ± 0,002 m iznad podloge na kojoj se vrši merenje.

4.7 Ispitivanje merenja brzine

4.7.1. Ispitivanje merenja brzine radarom u laboratoriji pri referentnim uslovima vrši se pomoću simulatora brzine. Jedna od metoda simulacije brzine prikazana je na Slici 2 - Simulacija brzine.

Simulirana brzina izračunava se prema sledećoj formuli:

$$v = 0,5 \times F_d \times \lambda / \cos \alpha$$

gde je:

v - simulirana brzina vozila u m/s;

$\lambda = c/f$ - talasna dužina radarskog emitovanog signala;

c - brzina signala $\sim 3 \times 10^8$ m/s;

f - izmerena frekvencija emitovanog signala u Hz;

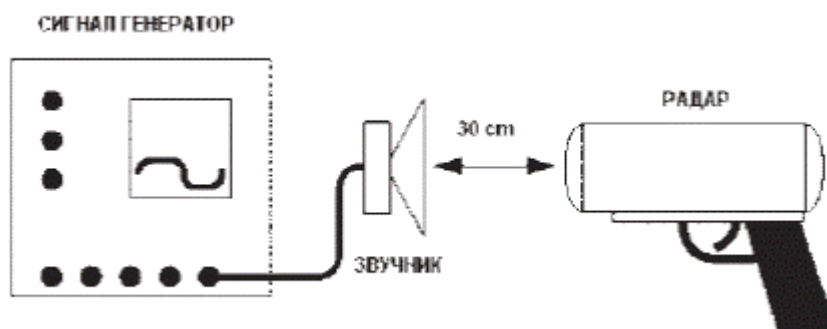
F_d - frekvencija Doplerovog signala u Hz i

α - ugao radarskog snopa u odnosu na pravac kretanja.

Signal generatorom se zadaju signali srazmerni frekvenciji simuliranog Doplerovog signala koje merilo prikazuje kao izmerenu simuliranu brzinu.

Vrši se najmanje 100 merenja u celom mernom opsegu merila i granica dozvoljene prosečne greške treba da bude u skladu sa Tabelom 1 Priloga 1 ovog pravilnika.

Neprikazivanje rezultata na ekranu ne smatra se pogrešnim merenjem, ali se ono mora ponoviti.



Slika 2 - Simulacija brzine

4.7.2 Ispitivanja merenja brzine lidarom u laboratoriji vrši se pomoću simulatora brzine. Blok šema simulatora može da bude kao na Slici 3 - Blok šema simulatora. Lidar se odgovarajućim optičkim interfejsom povezuje sa programabilnim generatorom kašnjenja impulsa.

Programski zadata kašnjenja impulsa odgovaraju rastojanjima na osnovu kojih lidar prikazuje vrednosti simuliranih brzina. Vrši se najmanje 100 merenja u celom mernom opsegu merila i svi rezultati treba da budu u granicama dozvoljene prosečne greške date u Tabeli 1 Priloga 1 ovog pravilnika.

Neprikazivanje rezultata na ekranu ne smatra se pogrešnim merenjem, ali se ono mora ponoviti.



Slika 3 - Blok šema simulatora

4.7.3. Ispitivanja merenja brzine na terenu vrše se na odgovarajućoj pisti ili putu na kome se na bezbedan način mogu ostvariti brzine u minimalno propisanom opsegu od 30 km/h do 150 km/h.

U zavisnosti od načina rada i vrste merila, vrše se sledeća ispitivanja brzine:

- a) ručni način rada za ručne radare i lidare kada su postavljeni na stalak;
- b) ručni način rada iz vozila koje se ne kreće za ručne radare i lidare kada su postavljeni na nosač u vozilu;
- v) automatski način rada sa nadzorom za ručne radare i lidare kada su postavljeni na stalak;
- g) rad sa i bez nadzora kod RIPP uređaja;

d) stacionarni način rada kod RUV uređaja;

đ) pokretno merenje kod RUV uređaja;

e) rad sa i bez nadzora kod senzora sa induktivnom petljom.

Ispitivanje merenja brzine na terenu može da se vrši na sledeći način: Test vozilom sa montiranim etalonom brzine, prolazi se na tačno određenoj deonici puta, unapred zadatom brzinom koja se održava konstantnom pomoću fabrički ugrađenog tempomata. Kada se dostigne ta brzina, započinje se sa merenjem brzine etalonom brzine, a lice u test vozilu svetlima (ablendovanjem) daje znak za započinjanje merenja brzine ispitivanim merilom. Na ovaj način obezbeđuje se sinhronizacija merenja etalonom brzine i ispitivanim merilom koje, zbog smanjenja kosinusnog efekta, treba da bude postavljeno što bliže pravcu posmatranog puta kojim se test vozilo kreće. Ispitivano merilo postavlja se na najmanje 4 m od centra puta i najmanje 100 m od deonice puta na kojoj se meri brzina kako bi kosinusni efekat bio manji od 0,1% uz povećanu bezbednost rukovaoca merila.

Kada se ispituju RIPP uređaji test vozilo se kreće konstantnom brzinom odgovarajućom trakom puta iznad ili pored kojeg je ugrađen RIPP uređaj.

Kod ispitivanja RUV uređaja, merilo se pri stacionarnom načinu rada postavlja pored puta a pri pokretnom načinu rada RUV uređaj se kreće (prati) test vozilo.

Ispitivanja se rade u oba smera kretanja test vozila, i u odlasku i u povratku. Rezultat ispitivanja je odstupanje pokazivanja brzine koja je izmerena merilom u odnosu na brzinu koja je izmerena etalonom brzine. Rezultati ispitivanja prikazuju se tabelarno.

Ukoliko je merni opseg merila veći od minimalno propisanog, opseg zadatih brzina se može povećati samo do granica voznih karakteristika automobila, kao i bezbedonosnih mogućnosti piste/puta na kojoj se vrši ispitivanje.

Ispitivanje brzine iz podtač. a), g), d), đ) i e) ove tačke, vrši se na najmanje deset različitih brzina, pravilno raspoređenih u opsegu do 100 km/h i preko 100 km/h. Primer zadatih brzina, redosled merenja i način prikazivanja rezultata dati su u Tabeli 2 ovog priloga.

Tabela 2

Zadata brzina [km/h]	v_E [km/h]		v_X [km/h]		G [km/h]		Granice dozvoljene greške
	1	2	1	2	1	2	
30							Prema pododeljku 1.2. Priloga 1
50							
60							
80							
100							
110							Prema pododeljku 1.2. Priloga 1
120							

130							
140							
150							

gde je:

- v_E , brzina izmerena radnim etalonom brzine;
- v_x , brzina izmerena merilom;
- $G = v_x - v_E$, izračunata greška merenja brzine;
- 1, rezultati merenja u dolasku,
- 2, rezultati merenja u odlasku.

Ispitivanje brzine u skladu sa podtačkom b) ove tačke vrši se na najmanje dve različite brzine u dolasku. Merilo se pomoću odgovarajuće opreme postavlja u unutrašnjost vozila. Ovim merenjem se proverava uticaj zakrivljenosti vetrobranskog stakla automobila na grešku merenja brzine. Zadate brzine, redosled merenja i način prikazivanja rezultata dati su u Tabeli 3 ovog priloga.

Tabela 3

Zadata brzina [km/h]	v_E [km/h]		v_x [km/h]		G [km/h]		Granice dozvoljene greške
	1	2	1	2	1	2	
60							Prema pododeljku 1.2. Priloga 1
120							Prema pododeljku 1.2. Priloga 1

Ispitivanje brzine u skladu sa podtačkom v) ove tačke vrši se na najmanje dve različite brzine i u dolasku i u odlasku. Zadate brzine, redosled merenja i način prikazivanja rezultata dati su u Tabeli 4 ovog priloga.

Tabela 4

Zadata brzina [km/h]	v_E [km/h]		v_x [km/h]		G [km/h]		Granice dozvoljene greške
	1	2	1	2	1	2	
60							Prema pododeljku 1.2. Priloga 1
120							Prema pododeljku 1.2. Priloga 1

Ispitivanje merenja brzine kod senzorskih merila vrši se na minimalnom i maksimalnom rastojanju između induktivnih petlji koja je proizvođač naveo u tehničkoj dokumentaciji.

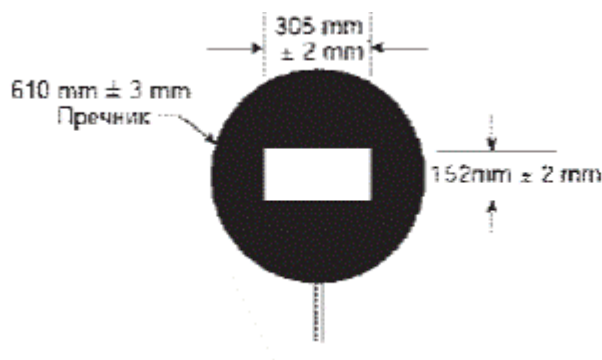
Rezultati merenja brzine merilom na terenu prikazuju se na fotografijama za svaku zadatu brzinu posebno.

Rezultati merenja brzine etalomom brzine daju se u vidu slike (dijagrama) o prikazu srednje izmerene brzine na posmatranoj deonici puta, za svaku zadatu brzinu posebno.

4.8. Ispitivanje merenja rastojanja

4.8.1. Ispitivanje merenja rastojanja lidarom u laboratoriji vrši se na simulatoru rastojanja. Vrši se najmanje 100 merenja rastojanja i sve izmerene vrednosti treba da budu u granicama dozvoljene greške iz pododeljka 1.3. Priloga 1 ovog pravilnika.

4.8.2. Ispitivanje merenja rastojanja lidarom na terenu može se vršiti tako što se na određenoj deonici puta odredi nulta tačka i u odnosu na nju postavi se meta u tri merne tačke na zdatim rastojanjima od 30 m, 90 m i 300 m. Meta je u obliku kruga crne boje koji na sebi ima pravougaonik od reflektujućeg materijala (Slika 4 - Meta za merenje rastojanja), širine $305 \text{ mm} \pm 2 \text{ mm}$ i visine $152 \text{ mm} \pm 2 \text{ mm}$. Centar mete je najmanje 2 m iznad zemlje, a u pozadini ne može biti nikakvih objekata.



Slika 4 - Meta za merenje rastojanja

Rastojanja se prvo izmere etalomom dužine, a rezultat je srednja vrednost najmanje pet merenja za svako zadato rastojanje. Merenja se zatim ponove na isti način ispitivanim merilom.

Rezultati ispitivanja prikazuju se tabelarno i treba da budu u granicama dozvoljene greške iz Tabele 5 ovog priloga.

Tabela 5

Zadato rastojanje [m]	ΔE [m]	Δx [m]	G [m]	Granica dozvoljene greške
30				Prema pododeljku 1.3. Priloga 1
90				
300				

gde je:

IE, rastojanje izmereno etalomom dužine;

lx, rastojanje izmereno lidarom koje se ispituje;

$G = lx - IE$, izračunata greška merenja rastojanja.

4.9. Provera registrovanja podataka vrši se vizuelnim pregledom fotografija koje merilo pravi prilikom svakog pojedinačnog merenja brzine. Na fotografijama se registruju podaci iz pododeljka 2.3. Priloga 1 ovog pravilnika. Ukoliko neki od ovih podataka nisu registrovani za neku zadatu brzinu merenje se ponavlja za tu zadatu brzinu.

Za svako pojedinačno merenje vrednosti izmerene brzine koje su prikazane na fotografiji treba da budu u granicama dozvoljenih grešaka iz pododeljka 1.2. Priloga 1 ovog pravilnika.

Prilog 3

OVERAVANJE MERILA

1. Oprema za pregled merila

Za pregled merila koriste se etaloni i merni uređaji, odnosno oprema koja obezbeđuje da proširena merna nesigurnost metode merenja ne prelazi jednu trećinu najveće dozvoljene greške merila za veličinu koja se ispituje.

Dokumentacija uz opremu za pregled merila sadrži naročito opis njenih tehničkih i metroloških karakteristika, uputstvo za upotrebu, uslove i metode njenog čuvanja i održavanja.

Etaloni i ostala merna oprema pre pregleda merila treba da budu temperaturno stabilisani.

2. Sledivost

Za overavanje merila koriste se etalonirani etaloni i merni uređaji kojim se obezbeđuje sledivost do nacionalnih ili međunarodnih etalona.

3. Vizuelni pregled i provera funkcionalnosti merila

Vizuelni pregled obuhvata prepoznavanje i identifikaciju merila, proveru natpisa i oznaka na merilu koje je postavio proizvođač, proveru službene oznake tipa merila i proveru ispravnosti postavljenih žigova osim za prvo overavanje, kao i da li postoje oštećenja pokaznog uređaja ili drugih delova merila, koji utiču na pravilno funkcionisanje merila.

Provera funkcionalnosti obuhvata proveru da li merilo: pokazuje identifikaciju verzije ugrađenog softvera, daje indikaciju napona napajanja, kao i da li pravilno vrši proveru testa internih kola.

4. Pregled i ispitivanja merila

Pre započinjanja pregleda i ispitivanja merila u laboratoriji proverava se da li su ispunjeni referentni uslovi okoline, a pre započinjanja pregleda i ispitivanja merila na terenu proverava se da li su uslovi okoline u okviru opsega za radne uslove definisane za to merilo.

Temperatura vazduha i relativna vlažnost vazduha mere se i beleže na početku, tokom i na kraju svakog pregleda i ispitivanja merila.

4.1. Pregled i ispitivanja radara

4.1.1. Pregled i ispitivanja ručnih radara

U postupku pregleda i ispitivanja ručnih radara sprovode se sledeća ispitivanja:

- 1) ispitivanje karakteristika radarskog snopa,
- 2) ispitivanje merenja brzine u laboratoriji,
- 3) ispitivanje merenja brzine na terenu, i to:
 - a) pri ručnom načinu rada kada su postavljeni na stalak,
 - b) pri ručnom načinu rada iz vozila koje se ne kreće kada su postavljeni na nosač u vozilu,
 - v) pri automatskom načinu rada sa nadzorom kada su postavljeni na stalak,
- 4) provera registrovanja podataka.

(1) Ispitivanje karakteristika radarskog snopa vrši na sledeći način:

Ispitivanje frekvencije mikrotalasnog oscilatora vrši se direktnim merenjem frekvencije emitovanog signala pri referentnom naponu napajanja, pri čemu se koristi odgovarajuća antena i merilo mikrotalasne frekvencije. Odstupanja frekvencije treba da budu unutar opsega datih u tački 1.10.1. Priloga 1 ovog pravilnika.

Ispitivanje gustine izlazne mikrotalasne snage emitovanog signala vrši se ispred samog radara na rastojanju od 5 cm pri čemu dobijena vrednost ne može biti veća od vrednosti iz tačke 1.10.2. Priloga 1 ovog pravilnika.

Stabilnost gustine izlazne mikrotalasne snage emitovanog signala vrši se pomoću merila jačine polja zračenja i odgovarajuće sonde, čijim pomeranjem iznad radara na rastojanju od 50 cm do 100 cm se određuje tačka u kojoj je pokazivanje jačine polja najveće. Dobijeno odstupanje treba da bude u skladu sa zahtevom iz tačke 1.10.3. Priloga 1 ovog pravilnika.

Ispitivanje širine snopa antene vrši se u komori ili prostoriji čije su unutrašnje površine napravljene od apsorbujućih materijala. Za merenje snage zračenja koriste se odgovarajuće sonde ili mikrotalasne antene i merilo snage zračenja.

Prvo se odrede tačke u centralnoj osi snopa čije su snage zračenja maksimalne. Tačke moraju biti na istom rastojanju od centra antene i u jednoj horizontalnoj ravni. Obično se uzimaju rastojanja od 50 cm do 200 cm. Zatim se određuju tačke, na istom radijalnom rastojanju, u

kojima je snaga zračenja jednaka polovini maksimalne izmerene snage i usrednjavanjem ugla između njih dobija se horizontalna širina snopa antene. Ukoliko se ispitivanje vrši u jednoj vertikalnoj ravni izmereni ugao odgovara vertikalnoj širini snopa antene.

Da bi se odredilo mesto u centralnoj osi snopa čija je snaga zračenja maksimalna, mogu se uzeti rastojanja od 50 cm do 200 cm. Na istom radijalnom rastojanju određuju se tačke u kojima je snaga zračenja jednaka polovini maksimalne izmerene snage a horizontalna širina snopa antene je srednja vrednost uglova između tih tačaka.

Ukoliko se ispitivanje vrši u jednoj vertikalnoj ravni izmereni ugao odgovara vertikalnoj širini snopa antene.

Dobijene vrednosti horizontalne i vertikalne širine snopa treba da budu u skladu sa zahtevom iz tač. 1.10.4. i 1.10.5. Priloga 1 ovog pravilnika.

(2) Ispitivanje merenja brzine radarom u laboratoriji pri referentnim uslovima vrši se pomoću simulatora brzine a jedna od metoda simulacije brzine koja se može primeniti data je u tački 4.7.1. Priloga 2 ovog pravilnika.

Vrši se 100 merenja u celom mernom opsegu merila i granica dozvoljene prosečne greške treba da bude u skladu sa Tabelom 1 Priloga 1 ovog pravilnika.

Neprikazivanje rezultata na ekranu ne smatra se pogrešnim merenjem, ali se ono mora ponoviti.

(3) Ispitivanja merenja brzine na terenu vrše se na odgovarajućoj pisti ili putu na kome se na bezbedan način mogu ostvariti brzine u minimalno propisanom opsegu od 30 km/h do 150 km/h.

Ispitivanje merenja brzine na terenu pri ručnom načinu rada kada je ručni radar postavljen na stalak može da se vrši na sledeći način: Test vozilom sa montiranim etalom brzine, prolazi se na tačno određenoj deonici puta, unapred zadatom brzinom koja se održava konstantnom pomoću fabrički ugrađenog tempomata. Kada se dostigne ta brzina, započinje se sa merenjem brzine etalom brzine, a lice u test vozilu svetlima (ablendovanjem) daje znak za započinjanje merenja brzine ispitivanim merilom. Na ovaj način obezbeđuje se sinhronizacija merenja etalom brzine i ispitivanim merilom koje, zbog smanjenja kosinusnog efekta, treba da bude postavljeno što bliže pravcu posmatranog puta kojim se test vozilo kreće. Ispitivano merilo postavlja se na najmanje 4 m od centra puta i najmanje 100 m od deonice puta na kojoj se meri brzina kako bi kosinusni efekat bio manji od 0,1% uz povećanu bezbednost rukovaoca merila.

Ispitivanja se rade u oba smera kretanja test vozila, i u odlasku i u povratku. Rezultat ispitivanja je odstupanje pokazivanja brzine koja je izmerena merilom u odnosu na brzinu koja je izmerena etalom brzine. Rezultati ispitivanja prikazuju se tabelarno.

Ukoliko je merni opseg merila veći od minimalno propisanog, opseg zadatih brzina se može povećati samo do granica voznih karakteristika test vozila, kao i bezbedonosnih mogućnosti piste/puta na kojoj se vrši ispitivanje.

Ispitivanje merenja brzine vrši se na pet različitih brzina, pravilno raspoređenih u opsegu do 100 km/h i preko 100 km/h. Primer zadatih brzina, redosled merenja i način prikazivanja rezultata dati su u Tabeli 1 ovog priloga.

Tabela 1

Zadata brzina (km/h)	vE (km/h)		vx (km/h)		G (km/h)		Granice dozvoljene greške
	1	2	1	2	1	2	
30							Prema pododeljku 1.2. Priloga 1
60							
100							
120							Prema pododeljku 1.2. Priloga 1
150							

gde je:

- vE, brzina izmerena radnim etalonom brzine;
- vx, brzina izmerena merilom;
- $G = vx - vE$, izračunata greška merenja brzine;
- 1, rezultati merenja u dolasku,
- 2, rezultati merenja u odlasku.

Ispitivanje merenja brzine pri ručnom načinu rada ručnog radara iz vozila koje se ne kreće kada je radar postavljen na nosač u vozilu vrši se na najmanje dve različite brzine u dolasku. Merilo se pomoću odgovarajuće opreme postavlja u unutrašnjost vozila. Ovim merenjem se proverava uticaj zakrivljenosti vetrobranskog stakla automobila na grešku merenja brzine. Zadate brzine, redosled merenja i način prikazivanja rezultata dati su u Tabeli 2 ovog priloga.

Tabela 2

Zadata brzina (km/h)	vE (km/h)	vx (km/h)	G (km/h)	Granice dozvoljene greške
	1	1	1	
60				Prema pododeljku 1.2. Priloga 1
120				Prema pododeljku 1.2. Priloga 1

Ispitivanje brzine pri automatskom načinu rada sa nadzorom kada su postavljeni na stalak ove tačke vrši se na najmanje dve različite brzine i u dolasku i u odlasku. Zadate brzine, redosled merenja i način prikazivanja rezultata dati su u Tabeli 3 ovog priloga.

Tabela 3

Zadata brzina (km/h)	v_E (km/h)		v_x (km/h)		G (km/h)		Granice dozvoljene greške
	1	2	1	2	1	2	
	60						
120							Prema pododjeljku 1.2. Priloga 1

Rezultati merenja brzine merilom na terenu prikazuju se na fotografijama za svaku zadatau brzinu posebno.

Rezultati merenja brzine etalonom brzine daju se u vidu slike (dijagrama) o prikazu srednje izmerene brzine na posmatranoj deonici puta, za svaku zadatau brzinu posebno.

(4) Provera registrovanja podataka vrši se vizuelnim pregledom fotografija koje merilo pravi prilikom svakog pojedinačnog merenja brzine. Na fotografijama se registruju podaci iz pododjeljka 2.3. Priloga 1 ovog pravilnika. Ukoliko neki od ovih podataka nisu registrovani za neku zadatau brzinu merenje se ponavlja za tu zadatau brzinu.

Za svako pojedinačno merenje vrednosti izmerene brzine koje su prikazane na fotografiji treba da budu u granicama dozvoljenih grešaka iz pododjeljka 1.2. Priloga 1 ovog pravilnika.

4.1.2. Pregled i ispitivanje RIPP uređaja

U postupku pregleda i ispitivanja RIPP uređaja sprovode se sledeća ispitivanja:

- 1) ispitivanje karakteristika radarskog snopa,
- 2) ispitivanje merenja brzine u laboratoriji,
- 3) ispitivanje merenja brzine na terenu, i to pri radu sa i bez nadzora,
- 4) provera registrovanja podataka.

Ispitivanja iz podtač. 1), 2) i 4) ove tačke vrše se u skladu sa tačkom 4.1.1. podtač. 1), 2) i 4) ovog priloga.

Ispitivanja merenja brzine na terenu iz podtačke 3) vrše se na odgovarajućoj pisti ili putu na kome se na bezbedan način mogu ostvariti brzine u minimalno propisanom opsegu od 30 km/h do 150 km/h.

Ispitivanje merenja brzine na terenu, i to pri radu sa i bez nadzora vrši se tako što se test vozilo kreće konstantnom brzinom odgovarajućom trakom puta iznad ili pored kojeg je ugrađen RIPP uređaj.

Ispitivanja se rade u smeru kretanja test vozila. Rezultat ispitivanja je odstupanje pokazivanja brzine koja je izmerena merilom u odnosu na brzinu koja je izmerena etalonom brzine. Rezultati ispitivanja prikazuju se tabelarno.

Ukoliko je merni opseg merila veći od minimalno propisanog, opseg zadatih brzina se može povećati samo do granica voznih karakteristika automobila, kao i bezbedonosnih mogućnosti piste/puta na kojoj se vrši ispitivanje.

Ispitivanje brzine vrši se na pet različitih brzina, pravilno raspoređenih u opsegu do 100 km/h i preko 100 km/h. Primer zadatih brzina, redosled merenja i način prikazivanja rezultata dati su u Tabeli 1 ovog priloga.

Rezultati merenja brzine merilom na terenu prikazuju se na fotografijama za svaku zadanu brzinu posebno.

Rezultati merenja brzine etalonom brzine daju se u vidu slike (dijagrama) o prikazu srednje izmerene brzine na posmatranoj deonici puta, za svaku zadanu brzinu posebno.

4.1.3. Pregled i ispitivanje RUV uređaja

U postupku pregleda i ispitivanja RUV uređaja sprovode se sledeća ispitivanja:

- 1) ispitivanje merenja brzine u laboratoriji,
- 2) ispitivanje merenja brzine na terenu i to:
 - a) pri stacionarnom načinu rada,
 - b) pri pokretnom merenju,
- 3) provera registrovanja podataka.

Ispitivanja iz podtač. 1) i 3) ove tačke vrše se u skladu sa tačkom 4.1.1. podtač. 2) i 4) ovog priloga.

Ispitivanja merenja brzine na terenu vrše se na odgovarajućoj pisti ili putu na kome se na bezbedan način mogu ostvariti brzine u minimalno propisanom opsegu od 30 km/h do 150 km/h.

Ispitivanje merenja brzine na terenu može da se vrši na sledeći način: test vozilom sa montiranim etalonom brzine, prolazi se na tačno određenoj deonici puta, unapred zadanom brzinom koja se održava konstantnom pomoću fabrički ugrađenog tempomata. Kada se dostigne ta brzina, započinje se sa merenjem brzine etalonom brzine, a lice u test vozilu svetlima (ablendovanjem) daje znak za započinjanje merenja brzine ispitivanim merilom. Na ovaj način obezbeđuje se sinhronizacija merenja etalonom brzine i ispitivanim merilom koje, zbog smanjenja kosinusnog efekta, treba da bude postavljeno što bliže pravcu posmatranog puta kojim se test vozilo kreće. Ispitivano merilo postavlja se na najmanje 4 m od centra puta i najmanje 100 m od deonice puta na kojoj se meri brzina kako bi kosinusni efekat bio manji od 0,1% uz povećanu bezbednost rukovaoca merila.

Pri stacionarnom načinu rada RUV uređaj se postavlja pored puta a pri pokretnom načinu rada RUV uređaj se kreće (prati) test vozilo.

Ispitivanja se rade u oba smera kretanja test vozila, i u odlasku i u povratku. Rezultat ispitivanja je odstupanje pokazivanja brzine koja je izmerena merilom u odnosu na brzinu koja je izmerena etalonom brzine. Rezultati ispitivanja prikazuju se tabelarno.

Ukoliko je merni opseg merila veći od minimalno propisanog, opseg zadatih brzina se može povećati samo do granica voznih karakteristika test vozila, kao i bezbedonosnih mogućnosti piste/puta na kojoj se vrši ispitivanje.

Ispitivanje brzine vrši se na pet različitih brzina, pravilno raspoređenih u opsegu do 100 km/h i preko 100 km/h. Primer zadatih brzina, redosled merenja i način prikazivanja rezultata dati su u Tabeli 1. ovog priloga.

Rezultati merenja brzine merilom na terenu prikazuju se na fotografijama za svaku zadatu brzinu posebno.

Rezultati merenja brzine etalonom brzine daju se u vidu slike (dijagrama) o prikazu srednje izmerene brzine na posmatranoj deonici puta, za svaku zadatu brzinu posebno.

4.2. Pregled i ispitivanja radara u ograničenim uslovima

Pregled i ispitivanja radara u ograničenim uslovima sprovode se ukoliko ne postoji odgovarajuća merna oprema za ispitivanja karakteristika radarskog snopa i ispitivanje merenja brzine u laboratoriji iz pododeljka 4.1. ovog priloga i samo u tom slučaju se navedena ispitivanja ne sprovode.

4.3. Pregled i ispitivanja lidara

U postupku pregleda i ispitivanja lidara sprovode se sledeća ispitivanja:

- 1) ispitivanje karakteristika laserskog snopa,
- 2) ispitivanje merenja brzine u laboratoriji,
- 3) ispitivanje merenja brzine na terenu,
- 4) ispitivanje merenja rastojanja u laboratoriji,
- 5) ispitivanje merenja rastojanja na terenu,
- 6) provera registrovanja podataka.

(1) Ispitivanje karakteristika laserskog snopa se vrši na sledeći način:

Ispitivanje talasne dužine laserskog snopa vrši se spektrometrom u infracrvenom opsegu talasnih dužina, a izmerene vrednosti talasne dužine treba da budu u granicama koje je dao proizvođač.

Ispitivanje širine impulsa vrši se odgovarajućom fotodiodom i osciloskopom ili frekvencmetrom, a izmerene vrednosti širine impulsa treba da bude u granicama iz pododeljka 1.11. Priloga 1 ovog pravilnika.

Ispitivanje frekvencije impulsa vrši se odgovarajućom fotodiodom i frekvencometrom, direktnom metodom merenja frekvencije, a izmerena vrednost frekvencije impulsa treba da bude u granicama iz tačke 1.11.1. Priloga 1 ovog pravilnika.

Ispitivanje maksimalne optičke izlazne snage vrši se merilom optičke snage sa odgovarajućom optičkom glavom i položajem blende za najveću izlaznu snagu. Izmerene vrednosti treba da budu u skladu sa zahtevom iz tačke 1.11.2. Priloga 1 ovog pravilnika.

Ispitivanje poravnanja, horizontalne i vertikalne širine snopa može se vršiti na terenu dimenzija datih u Tabeli 1 Priloga 2 ovog pravilnika, koji ima oblik kao na Slici 1 Priloga 2 ovog pravilnika.

(2) Ispitivanje merenja brzine u laboratoriji vrši se pomoću simulatora brzine. Blok šema simulatora može da bude kao na Slici 3 iz Priloga 2 ovog pravilnika. Vršiti se 100 merenja u celom opsegu merila i svi rezultati treba da budu u granicama dozvoljene prosečne greške date u Tabeli 1 Priloga 1 ovog pravilnika.

Neprikazivanje rezultata na ekranu ne smatra se pogrešnim merenjem, ali se ono mora ponoviti.

(3) Ispitivanje merenja brzine na terenu sprovodi se na isti način kao i ispitivanje merenja brzine radarom na terenu koje je dato u tački 4.1.1. podtačka 3) ovog priloga.

(4) Ispitivanje merenja rastojanja u laboratoriji vrši se na simulatoru rastojanja. Vršiti se najmanje 50 merenja rastojanja i sve izmerene vrednosti treba da budu u granicama dozvoljene greške iz pododeljka 1.3. Priloga 1 ovog pravilnika.

(5) Ispitivanje merenja rastojanja lidarom na terenu vrši se na zadatim rastojanjima od 30 m, 90 m i 300 m. Merenje ovih rastojanja može se vršiti pomoću mete čiji je oblik i način postavljanja dat u tački 4.8.2. Priloga 2 ovog pravilnika.

Rastojanja se prvo izmere etalonom dužine, a rezultat je srednja vrednost najmanje pet merenja za svako zadato rastojanje. Merenja se zatim ponove na isti način ispitivanim merilom.

Rezultati ispitivanja prikazuju se tabelarno i treba da budu u granicama dozvoljene greške iz Tabele 4 ovog priloga.

Tabela 4

Zadato rastojanje (m)	l_E (m)	l_x (m)	G (m)	Granica dozvoljene greške
30				Prema pododeljku 1.3. Priloga 1
90				
300				

gde je:

l_E , rastojanje izmereno etalonom dužine;

lx, rastojanje izmereno lidarom koje se ispituje;

$G = lx - lE$, izračunata greška merenja rastojanja.

(6) Provera registrovanja podataka vrši se vizuelnim pregledom fotografija koje merilo pravi prilikom svakog pojedinačnog merenja brzine. Na fotografijama se registruju podaci iz pododeljka 2.3. Priloga 1 ovog pravilnika. Ukoliko neki od ovih podataka nisu registrovani za neku zadatau brzinu merenje se ponavlja za tu zadatau brzinu.

Za svako pojedinačno merenje vrednosti izmerene brzine koje su prikazane na fotografiji treba da budu u granicama dozvoljenih grešaka iz pododeljka 1.2. Priloga 1 ovog pravilnika.

4.4. Pregled i ispitivanja lidara u ograničenim uslovima

Pregled i ispitivanja lidara u ograničenim uslovima sprovode se ukoliko ne postoji odgovarajuća merna oprema za ispitivanja merenja brzine u laboratoriji i ispitivanja merenja rastojanja u laboratoriji iz pododeljka 4.3. ovog priloga i samo u tom slučaju se navedena ispitivanja ne sprovode.

4.5. Ispitivanja senzora sa induktivnom petljom

U postupku ispitivanja i pregleda senzora sa induktivnom petljom sprovode se sledeća ispitivanja:

- 1) ispitivanja merenja brzine na terenu i to pri radu sa i bez nadzora,
- 2) provera registrovanja podataka.

Ispitivanje merenja brzine na terenu vrši se tako što se test vozilom sa montiranim etalonom brzine, prolazi na tačno određenoj deonici puta, unapred zatom brzinom koja se održava konstantnom pomoću fabrički ugrađenog tempomata.

Ispitivanja se rade u smeru kretanja vozila. Rezultat ispitivanja je odstupanje pokazivanja brzine koja je izmerena merilom u odnosu na brzinu koja je izmerena etalonom brzine. Rezultati ispitivanja prikazuju se tabelarno.

Ukoliko je merni opseg merila veći od minimalno propisanog, opseg zatih brzina se može povećati samo do granica voznih karakteristika test vozila, kao i bezbedonosnih mogućnosti puta na kome je senzor sa induktivnom petljom postavljen.

Ispitivanje brzine vrši se na pet različitih brzina, pravilno raspoređenih u opsegu do 100 km/h i preko 100 km/h. Primer zatih brzina, redosled merenja i način prikazivanja rezultata dati su u Tabeli 1 ovog priloga.

Rezultati merenja brzine merilom na terenu prikazuju se na fotografijama za svaku zadatau brzinu posebno.

Rezultati merenja brzine etalonom brzine daju se u vidu slike (dijagrama) o prikazu srednje izmerene brzine na posmatranoj deonici puta, za svaku zadatau brzinu posebno.

5. Žigosanje

Ukoliko se u postupku pregleda merila utvrdi da merilo ispunjava propisane metrološke zahteve, merilo se žigoše u skladu sa zakonom kojim se uređuje metrologija, propisom donetim na osnovu tog zakona i uverenjem o odobrenju tipa merila za taj tip merila.