

На основу члана 20. став 2, члана 22. став 8, члана 23. став 7. и члана 25. став 3. Закона о метрологији („Службени гласник РС”, број 15/16),

Министар привреде доноси

## ПРАВИЛНИК О ДРУМСКИМ И ЖЕЛЕЗНИЧКИМ ЦИСТЕРНАМА СА МЕРЕЊЕМ НИВОА

### Предмет

#### Члан 1.

Овим правилником ближе се прописују захтеви за друмске и железничке цистерне са мерењем нивоа, њихово означавање, документација, начин утврђивања испуњености захтева, методе мерења, начин испитивања типа друмских и железничких цистерни са мерењем нивоа, као и начин и услови оверавања тих цистерни.

### Примена

#### Члан 2.

Овај правилник примењује се на друмске и железничке цистерне са мерењем нивоа чија је намена мерење запремине течности и превоз тих течности у друмском и железничком саобраћају.

Овај правилник примењује се и за мерења парцијалних примљених или испоручених запремина течности.

#### Члан 3.

Поједини изрази употребљени у овом правилнику имају следеће значење:

1) цистерна је резервоар који се користи за превоз течности и мерење запремине течности чија динамичка вискозност није већа од 20 mPa·s на температури мерења. Може бити причвршћена на камиону или вагону или одвојиво повезана са камионом или вагоном. Цистерна може бити подељена у неколико мерних комора;

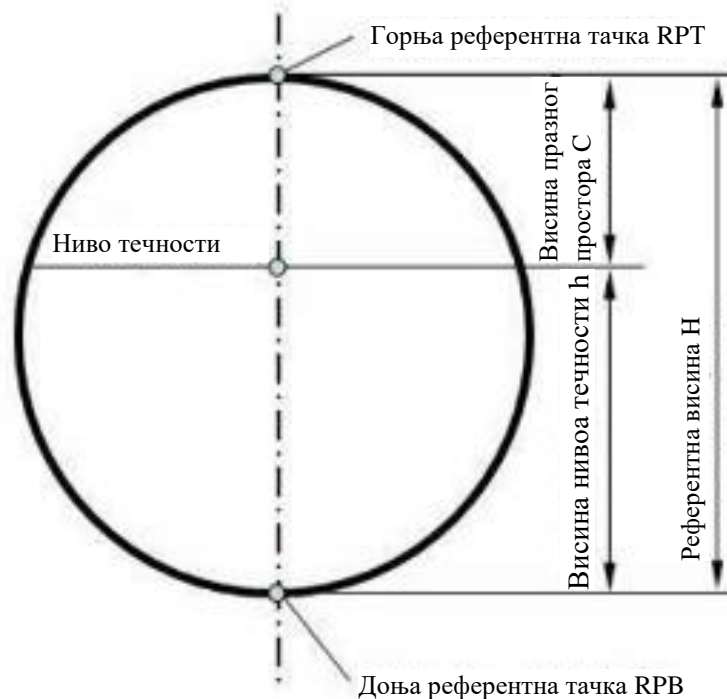
2) статички мерни систем (у даљем тексту: мерни систем) је систем који се састоји од цистерне и помоћних и додатних уређаја и може се користити за мерење количине течности у цистерни;

3) помоћни уређај је уређај намењен за обављање одређене функције, директно укључен у израду, пренос или приказивање резултата мерења, као што су: уређај за подешавање нуле, уређај за поновно показивање, уређај за штампање, уређај за меморисање, уређај за показивање цене, уређај за конверзију;

4) додатни уређај је уређај или део уређаја који се користи поред помоћног уређаја и којим се обезбеђује тачно мерење или има намену да олакша мерење, или који на било који начин може утицати на мерење, као што су: разделник, уређај за узорковање, индикатор гаса, нивоказно стакло, филтер, пумпа, уређај за уклањање гаса, уређај који се користи за тачку преноса, уређај против закретања, гране или бајпасови, вентили, црева;

5) називна запремина ( $V_n$ ) је запремина означена на цистерни или припадајућој мерној комори и одговара запремини течности коју цистерна или мерна комора садржи на референтној температури када се напуни до максимално дозвољеног нивоа или означене запремине;

- 6) укупна запремина течности је максимална запремина коју цистерна или мерна комора може да садржи до преливања, при називним радним условима и при референтној температури;
- 7) запремина ширења је разлика између укупне и називне запремине;
- 8) стварна запремина ( $V_t$ ) је конвенционална стварна вредност запремине течности у цистерни или мерној комори при радној температури  $t$ ;
- 9) приказана запремина ( $V_i$ ) је вредност запремине приказана од стране мерног система;
- 10) грешка приказане запремине је разлика између приказане запремине ( $V_i$ ) цистерне или мерне коморе и стварне запремине ( $V_t$ );
- 11) еталонирање цистерне или мерне коморе је скуп операција за одређивање запремине цистерне или мерне коморе, при чему се користе методе које задовољавају техничке и метролошке захтеве, као што је мерење на једном или више нивоа пуњења геометријском, гравиметријском (масеном) или волуметријском методом;
- 12) ниво течности је ниво површине течности чија се запремина мери;
- 13) референтна тачка је тачка која је јасно идентификована на вертикалној оси мерења, у односу на коју се мери ниво течности;
- 14) горња референтна тачка (RPT) је референтна тачка у горњем делу цистерне која се у нормалним радним условима налази изнад нивоа течности;
- 15) доња референтна тачка (RPB) је референтна тачка у доњем делу цистерне која се у нормалним радним условима налази испод нивоа течности;
- 16) референтна висина ( $H$ ) је растојање, мерено дуж вертикалне осе мерења, између горње и доње референтне тачке;
- 17) висина празног простора ( $C$ ) је растојање између слободне површине течности и горње референтне тачке, мерено дуж вертикалне осе мерења;
- 18) висина нивоа течности ( $h$ ) је растојање између слободне површине течности и доње референтне тачке, мерено дуж вертикалне осе мерења;



Слика 1 – Скица цистерне за спецификацију дефиниција од тач.12) - 18)

19) осетљивост цистерне је промена нивоа течности  $\Delta h$  подељена са одговарајућом релативном променом запремине  $\Delta V/V$  за садржану запремину  $V$  на нивоу  $h$ ;

20) табела запремине цистерне приказује однос између нивоа течности и запремине коју садржи цистерна или мерна комора у референтним условима и исказана је у облику табеле;

21) преграда је уређај у унутрашњости цистерне или мерне коморе, на пример: преградни зид или препрека у унутрашњости цистерне, чија је сврха спречавање - ублажавање кретања течности током транспорта и повећање механичке стабилности цистерне;

22) сензор нивоа је мерни инструмент за мерење нивоа течности у цистерни или мерној комори;

23) мерни опсег сензора нивоа је опсег између минималног и максималног могућег показивања нивоа сензора. Доња граница зависи од врсте и типа система и мора бити значајно мања од нивоа течности који одговара минималној мереној количини цистерне или мерне коморе. Горња граница зависи од висине цистерне и мора бити изнад максимално дозвољене висине пуњења цистерне или мерне коморе;

24) сензор за мерење угла нагиба је мерни инструмент за мерење подужног и попречног угла нагиба;

25) подужна оса је оса симетрије цистерне паралелна главном правцу кретања, када је цистерна у основном положају, а подужни угао нагиба је вертикални угао по ком се ротира подужна оса и он је позитиван ако је предњи део цистерне подигнут;

26) попречна оса је хоризонтална оса цистерне попречна на подужну осу под правим углом, када је цистерна у основном положају, а попречни угао нагиба је вертикални угао по ком се ротира попречна оса. Попречни угао нагиба је позитиван ако је подигнута десна страна цистерне (посматрано у правцу главног кретања);

27) пригушна цев је механички уређај (обично у облику перфориране цеви) чија је намена да смањи или елиминира утицај површинских таласа на ниво мерења и да заштити сензор нивоа од механичког оштећења;

28) тачка трансфера је тачка одређена за пуњење или пражњење цистерне или мерне коморе;

29) празно црево (суво црево) је црево и/или цев која садржи течност само у току пуњења/пражњења и која се празни потпуно пре завршетка пуњења/пражњења и повезано је низводно од тачке трансфера (тачка трансфера је узводно од црева за испоруку или низводно од црева за пријем течности);

30) пуно црево (мокро црево) је црево и/или цев напуњена течношћу пре и после пуњења/пражњења. У овом случају се тачка трансфера налази близу излаза (краја) пуног црева (тачка трансфера се састоји од уређаја за затварање који се налази на линији за пражњење или пуњење);

31) колектор је линија за сакупљање која је повезана преко вентила са излазима мерних комора омогућавајући испоруку из једне или више мерних комора преко заједничке цеви;

32) директно пражњење је пражњење које има цистерна која се празни гравитационо, а свака индивидуална мерна комора има свој излаз, при чему се као излаз често користи адаптер за пуњење;

33) пуњење одозго је пуњење мерне коморе са врха кроз кровни отвор за пуњење који се отвара за ту намену;

34) пуњење одоздо је пуњење мерне коморе са дна кроз стандардизовани суви адаптер и подни вентил интегрисан на дну мерне коморе који је отворен за ту намену;

35) трансакција је испорука течног производа из једне или више мерних комора примаоцу. Трансакција може бити и пријем течног производа (на пример: цистерна за пријем млека);

36) референти положај је положај за пуњење или пражњење цистерне и представља основу за корекцију нагиба. Нулта тачка нагиба представља нулту тачку и за попречни и за подужни угао нагиба;

37) радни услови су услови у којима се мери запремина течности (на пример: температура, вискозност, положај цистерне);

38) основни услови су специфицирани услови под којима се измерена запремина течности конвертује (на пример: температура, густина, притисак);

39) детектор течности је уређај намењен откривању присуства течности у цевоводу или цистерни који пре покретања и након заустављања проверава да ли је цео мерни систем или само његов део у потпуности испуњен течношћу (мерни системи пуног црева) или је потпуно испражњен од течности (мерни системи празног црева);

40) индикатор течности је уређај који показује присуство течности у цевоводу (нпр. провидно стакло);

41) минимална мерена количина  $V_{min}$  је најмања запремина течности за коју је мерење метролошки прихватљиво за цистерну или индивидуално за сваку мерну комору и наводи се само за мерне системе намењене за мерење парцијалних запремина;

42) минимално дозвољено одступање запремине ( $E_{min}$ ) је двострука апсолутна вредност највеће дозвољене грешке (у даљем тексту: НДГ) за минималну мерену количину цистерне или мерне коморе.

Други изрази употребљени у овом правилнику, који нису дефинисани у ставу 1. овог члана имају значење дефинисано законима којима се уређује метрологија и стандардизација.

## Мерне јединице

### Члан 4.

Резултати мерења друмским и железничким цистернама са мерењем нивоа изражавају се у законским мерним јединицама у складу са законом којим се уређује метрологија и прописом донетим на основу тог закона, и то: дужина у милиметрима (mm) а запремина у литрима (L).

## Захтеви

### Члан 5.

Захтеви за друмске и железничке цистерне са мерењем нивоа дати су у Прилогу 1 – Захтеви, који је одштампан уз овај правилник и чини његов саставни део.

## Натписи и ознаке

### Члан 6.

Свака цистерна има сталну и читљиву идентификациону плочицу. Материјал плочице је отпоран на услове рада цистерне и омогућава лако читавање. Плочица се налази причвршћена за цистерну тако да је немогуће уклонити је без оштећења државног жига.

Идентификациона плочица садржи нарочито:

- 1) пословно име, односно назив или знак произвођача;
- 2) ознаку типа и годину производње (година може бити део серијског броја);

- 3) серијски број цистерне;
  - 4) ознаку типа и годину производње система за мерење нивоа, ако је применљиво;
  - 5) серијски број система за мерење нивоа, ако је применљиво;
  - 6) службену ознаку типа из уверења о одобрењу типа;
  - 7) називну запремину цистерне или сваке мерне коморе;
  - 8) класу тачности, уколико класа тачности није 0,5;
  - 9) минималну мерену количину цистерне или сваке мерне коморе;
  - 10) референтну температуру;
  - 11) врсту течности;
  - 12) испитни и радни надпритисак или подпритисак;
  - 13) методу еталонирања: SVL= са преградом или BVL = без преграде (уколико се може скинути);
  - 14) врсту материјала цистерне или коефицијент ширења материјала цистерне;
  - 15) врсту заштитног унутрашњег премаза, ако је применљиво.
- Ако је применљиво, предвиђа се празан простор за постављање жига у облику налепнице.

## Документација

### Члан 7.

Пре првог оверавања мерног система, неопходно је израдити документацију мерног система која садржи нарочито:

- 1) све информације на натписној плочици;
- 2) план жигосања;
- 3) шему система цеви;
- 4) шему пнеуматике са означеним метролошки важним линијама;
- 5) одштампане параметре еталонирања и табелу запремине, ако је применљиво;
- 6) максимални пречник и максималну дужину пуног црева, ако је применљиво;
- 7) посебну табелу са описом промена мерног система, поправке, и информације о оштећењу државних жигова;
- 8) контролни збир метролошки релевантног софтвера, ако је применљиво.

Документација мерног система је део мерног система и чува се у возилу на коме је цистерна.

## Калибрациона плочица

### Члан 8.

Цистерне са мерном летвом са скалом у мерним јединицама које нису мерне јединице запремине, могу уместо документације да имају калибрациону плочицу која је причвршћена за цистерну и садржи нарочито:

- 1) назив правног лица које је еталонирало цистерну и издало уверење о еталонирању са табелом запремине;
- 2) број уверења о еталонирању;
- 3) референтну температуру;
- 4) број грејача, ако се користе;
- 5) табелу запремине цистерне (као функцију запремине од висине).

## Уверење о оверавању

### Члан 9.

Уверење о оверавању друмских цистерни садржи нарочито:

- 1) назив правног лица које је издало уверење о оверавању и број уверења;
- 2) назив корисника и ако је применљиво, његову адресу;
- 3) назив или знак произвођача, тип, годину производње и серијски број;
- 4) регистрациони број возила, ако је применљиво;
- 5) број комора и грејача, ако је применљиво;
- 6) идентификацију референтне тачке и вертикалне осе мерења, ако је применљиво;
- 7) идентификацију коришћене методе;
- 8) правила у вези са пуњењем цеви, информацију о дистрибутеру, ако је применљиво;
- 9) мерну несигурност одређивања вредности запремине;
- 10) датум издавања и датум важења;
- 11) име, презиме и потпис одговорног лица;
- 12) табелу са објашњењима коришћених симбола;
- 13) висину качења у току мерења (само за полуприколице);
- 14) број и места постављања жигова.

Уверење о оверавању из става 1. овог члана за сваку мерну комору садржи нарочито:

- 1) називну запремину;
- 2) укупну запремину;
- 3) висину празног простора мерено од називне запремине;
- 4) референтну висину.

Уверење о оверавању железничких цистерни садржи нарочито:

- 1) назив правног лица које је издало уверење о оверавању и број уверења о оверавању;
- 2) регистрациони број железничке цистерне;
- 3) назив корисника, и ако је применљиво његову адресу;
- 4) идентификацију коришћене методе, место и датум мерења;
- 5) идентификацију референтне тачке и вертикалне осе мерења;
- 6) правила у вези са пуњењем цистерне и излазних цеви;
- 7) референтну висину;
- 8) укупну запремину и одговарајућу висину празног простора;
- 9) референтну температуру;
- 10) мерну несигурност одређивања вредности запремине;
- 11) датум издавања и датум важења;
- 12) име, презиме и потпис одговорног лица;
- 13) табелу са објашњењима коришћених симбола;
- 14) табелу запремине исказану у законским мерним јединицама, где се запремина течности у цистерни изражава као функција празног простора или висине течности, исказана у милиметрима (mm), у опсегу мерења нивоа;
- 15) број и места постављања државних жигова.

## Места постављања жигова

### Члан 10.

Друмске и железничке цистерне са мерењем нивоа имају припремљена места за постављање државних жигова. Предвиђена места за постављање државних жигова за сваки тип друмске и железничке цистерне са мерењем нивоа наведена су у уверењу о одобрењу типа. На натписну плочицу се поставља основни жиг у облику налепнице код првог оверавања и годишњи жиг у облику налепнице код периодичног и ванредног оверавања.

Све друмске и железничке цистерне са мерењем нивоа морају имати државне жигове постављене на такав начин да спрече или прикажу неовлашћене радње на тим цистернама.

Жигошу се следећа места (ако је применљиво):

- 1) показни уређај система за мерење нивоа;
- 2) рачунска јединица и интерфејс;
- 3) кутије са мерним претварачима, укључујући каблове мерних сензора (на пример за мерење температуре и присуства течности);
- 4) сензори нагиба;
- 5) сензори температуре;
- 6) сензори за течност (осим за оне који се могу уклонити у току чишћења);
- 7) горња и доња тачка причвршћивања мерне летве;
- 8) натписна плочица мерног система, упутства за употребу, пнеуматски дијаграм и дијаграм цеви;
- 9) грејачи повезани са цистерном;
- 10) сферни поклопац и ревизиони отвор мерних комора цистерне у мерном систему, који се пуни одоздо.

Места за постављање жигова морају бити пројектована на начин да се жигосање и спољашњи преглед могу вршити без сметњи.

## Одобрење типа

### Члан 11.

Друмске и железничке цистерне са мерењем нивоа подлежу одобрењу типа у складу са законом којим се уређује метрологија и прописима донетим на основу тог закона.

Испуњеност захтева утврђује се испитивањем типа друмских и железничких цистерни са мерењем нивоа које обухвата проверу, прегледе и испитивања којима се утврђује да ли друмске и железничке цистерне са мерењем нивоа испуњавају захтеве из члана 5. овог правилника и да ли су означене у складу са натписима и ознакама наведеним у овом правилнику.

Провере, прегледи и испитивања у сврху одобрења типа врше се на начин и под условима описаним у Прилогу 2 – Испитивање типа, који је одштампан уз овај правилник и чини његов саставни део.

## Оверавање

### Члан 12.

Друмске и железничке цистерне са мерењем нивоа подлежу првом, периодичном и ванредном оверавању.

Друмске и железничке цистерне са мерењем нивоа могу се оверавати само ако је за њих издато уверење о одобрењу типа, у складу са прописом којим се уређују врсте мерила која подлежу законској контроли.

Друмске и железничке цистерне са мерењем нивоа оверавају се појединачно.

Начин и услови оверавања из става 1. овог члана дати су у Прилогу 3 – Оверавање, који је одштампан уз овај правилник и чини његов саставни део.

#### Клаузула о јединственом тржишту

##### Члан 13.

Захтеви овог прописа за стављање на тржиште друмских и железничких цистерни са мерењем нивоа се не примењују на друмске и железничке цистерне са мерењем нивоа које су законито стављене на тржиште осталих земаља Европске уније или Турске, односно законито произведене у држави потписници ЕФТА Споразума.

Изузетно од става 1. овог члана, може се ограничити стављање на тржиште или повући са тржишта друмска и железничка цистерна са мерењем нивоа из става 1. овог члана, уколико се после спроведеног поступка из Уредбе ЕУ број 2019/515, утврди да друмска или железничка цистерна са мерењем нивоа из става 1. овог члана не може да испуни захтеве еквивалентне захтевима који су прописани овим прописом.

#### Прелазне и завршне одредбе

##### Члан 14.

Даном почетка примене овог правилника престају да важе Правилник о метролошким условима за ауто-цистерне, вагон-цистерне и преносиве цистерне („Службени лист СФРЈ”, број 51/86) и Метролошко упутство за преглед аутоцистерни, вагонцистерни и преносних цистерни („Гласник СЗМДМ”, број 3/88).

##### Члан 15.

Овај правилник ступа на снагу осмог дана од дана објављивања у „Службеном гласнику Републике Србије”, а примењује се од 1. јануара 2022. године, осим члана 13, који се примењује даном приступања Републике Србије Европској унији.

Број: 110-00-9/2021-07

У Београду, 19. априла 2021. године

МИНИСТАР

Анђелка Атанасковић



## ЗАХТЕВИ

Метролошки и технички захтеви су дати у нормативном документу OIML R80-1 „Друмске и железничке цистерне Део 1: Метролошки и технички захтеви”, која је јавно доступна на [www.oiml.org](http://www.oiml.org).

### 1. Метролошки захтеви

#### 1. Називни услови рада

Називни услови рада приказани су у Табели 1 овог прилога.

Табела 1.

Температура околине	Минимална	- 25 °C
	Максимална	+ 55 °C
Влажност	У зависности од кондензације	

Референтна температура течности је + 15 °C или + 20 °C. Референтни притисак је атмосферски притисак.

#### 2. Мерни опсег

Мерни опсег дефинише произвођач мерила.

#### 3. НДГ

##### 3.1. Класификација класа тачности и НДГ

У зависности од подручја употребе, у Табели 2 овог прилога приказане су класе тачности за различите врсте мерних система на цистернама.

Табела 2 – Класа тачности за мерне системе на цистернама

Класа тачности	Подручје употребе
0,5	Мерни системи за течности ниске вискозности ( $\leq 20 \text{ mPa}\cdot\text{s}$ ) на радној температури Мерни системи за млеко, пиво и друге пенушаве течности Мерни системи за допуну ваздухоплова горивом
1,0	Мерни системи за течне гасове под притиском мерене на температури једнакој или вишој од - 10 °C
1,5	Мерни системи за течни угљен-диоксид Мерни системи за течне гасове под притиском мерене на температури нижој од - 10 °C
2,5	Мерни системи за криогене течности

НДГ и класе тачности за мерне системе и цистерне дате су у Табели 3 овог прилога.

Табела 3 – НДГ и класе тачности

НДГ за		Класа тачности			
		0,5	1,0	1,5	2,5
А	мерни систем	0,5 %	1,0 %	1,5 %	2,5 %
Б	цистерна	0,3 %	0,5 %	1,0 %	1,5 %

НДГ наведена у реду А и Б Табеле 3 овог прилога користи се за цео мерни систем, у радним условима, без било каквих подешавања између испитивања, за: поступак одобрења типа, прво оверавање, периодично и ванредно оверавање.

Апсолутна вредност НДГ за запремине између минималне мерене количине и двоструке минималне мерене запремине не могу бити мање од минимално дозвољеног одступања запремине ( $E_{\min}$ ).

Минимална мерена количина је дефинисана само за цистерне које се користе за мерење парцијалних запремина.

Минимална мерена количина се одређује за сваку мерну комору и не сме бити већа од 1/4 називне запремине.

Минимална мерена количина мора бити једнака или већа од веће од следећих вредности:

- запремина која одговара разлици нивоа у Табели 4 овог прилога у области минималне осетљивости,
- запремина израчуната као промена проузрокована грешкама у току производње (између стварне и пројектоване геометрије) није већа од 3/5 НДГ наведене у реду А, Табеле 3 овог прилога за сваки дозвољени угао нагиба.

Табела 4 – Минимална разлика нивоа

	Класа тачности			
	0,5	1,0	1,5	2,5
Разлика нивоа (mm)	200	171	190	200

Напомена: Разлика нивоа се заснива на проширеној мерној несигурности за одговарајуће класе тачности дате у Табели 7 овог прилога.

Минимална мерена количина мерног система је изражена на један од наведених начина:

- а)  $1 \times 10^n$ ,  $2 \times 10^n$  или  $5 \times 10^n$ , у L, где је n –цео број,
- б) цео умножак од 100 L.

Референтна висина цистерне или мерне коморе не може се мењати током пуњења више од веће од две вредности дате у Табели 5 овог прилога.

Табела 5

	Класа тачности			
	0,5	1,0	1,5	2,5
Највећа дозвољена промена референтне висине H (mm)	2 mm или H/1000	4 mm или H/500		

Запремина мерне коморе не сме се мењати више од 1/3 НДГ наведене у реду Б Табеле 3 овог прилога, која потиче од пуњења или пражњења суседне мерне коморе.

Материјал цистерне мора бити такав да промена запремине цистерне услед промене температуре  $\pm 10$  °C од референтне температуре није већа од 1/3 НДГ наведене у реду Б Табеле 3 овог прилога.

Цистерне за мерење течности испод атмосферског притиска морају бити пројектоване тако да промена у притиску у целом дозвољеном опсегу не изазива промене у запремини веће од 1/5 НДГ наведене у реду Б Табеле 3 овог прилога.

Запремина заостале течности у цистерни или мерној комори након потпуног пражњења, не сме бити већа од 1/10 апсолутне вредности НДГ наведене у реду Б Табеле 3 овог прилога, у односу на запремину цистерне или мерне коморе.

Хистерезис сензора нивоа не може прелазити 1/3 вредности за осетљивост наведену у Табели 6 овог прилога за цистерне за испоруку целе мерне коморе или 1/3 проширене мерне несигурности наведене у Табели 7 овог прилога за парцијалну испоруку, или утицај може бити укључен у процену мерне несигурности.

Облик цистерне за испоруку целе мерне коморе мора бити такав да је у подручју где се мери ниво, осетљивост мерења нивоа једнака или већа од вредности наведених у Табели 6 овог прилога.

Табела 6

Цистерне за испоруку целе мерне коморе	Класа тачности			
	0,5	1,0	1,5	2,5
Минимална осетљивост цистерне $\Delta h$ $\Delta V/V$ у mm (1/1000 од измерене запремине)	1,5	1,0	0,5	0,3

Врх и дно референтне тачке мора бити јасно дефинисано.

Мора се омогућити мануелно мерење нивоа садржане течности. Мерна летва мора бити у вертикалном положају. Проширена несигурност мерења нивоа за парцијалну испоруку не сме прелазити вредности наведене у Табели 7 овог прилога.

Табела 7

Цистерне за парцијалну испоруку	Класа тачности			
	0,5	1,0	1,5	2,5
Проширена несигурност мерења нивоа $U_x$ у mm	0,7	1,2	2,0	3,5

Проширена несигурност мерења  $U_x$  се одређује у складу са „Guide to the expression of uncertainty in measurement (GUM)”, као стандардна несигурност мерења помножена са фактором обухвата  $k=2$ , за нормалну расподелу која одговара вероватноћи од 95 %.

Најмањи подељак читавања мерења нивоа мора бити у складу са Табелом 8 овог прилога.

Табела 8

	Класа тачности			
	0,5	1,0	1,5	2,5
Највећа вредност подељка за читавање нивоа у mm	0,1	0,2	0,5	1,0

Ураћање пловка у оквиру дозвољеног опсега густине мерене течности не сме да се мења више од вредности које су наведене у Табели 9 овог прилога. Мерни системи без одговарајуће корекције услед промене густине течности имају утицај узет у обзир у прорачуну несигурности мерења нивоа.

Табела 9

Највећа промена у ураћању пловка у mm, за:	Класа тачности			
	0,5	1,0	1,5	2,5
- парцијалне испоруке	0,5	0,8	1,6	2,5
- испоруку целе мерне коморе	1,5	2,4	4,8	7,5

За ултразвучне сензоре нивоа, у оквиру дозвољеног опсега својстава мерене течности, измерена висина не сме да се мења више од вредности наведених у Табели 7 овог прилога. За конверзију резултата мерења нивоа у запремину, у систему електронске обраде података чува се табела запремине цистерне са вредностима ниво/запремина за сваку мерну комору. Број и размак ових вредности зависи од геометрије цистерне. Средње вредности се израчунавају интерполацијом. Екстраполација није дозвољена.

Опсег сензора нивоа у табели запремине мора да покрива све рутинске оперативне ситуације. Пуњење мерне коморе изнад највише дозвољене тачке мора се спречити или се може открити помоћу визуелних и/или звучних показивања.

Табела запремине одређује се поступним пуњењем или пражњењем сваке мерне коморе у нормалном положају. Ако је цистерна опремљена уређајем за исправљање утицаја нагиба на запремину, он не сме прећи минимално одступање запремине у опсегу од  $\pm 4^\circ$  (уздужно и бочно).

Табела запремине и податак о корекцији нагиба морају се чувати у систему и штитити од манипулација.

Укупна запремина у основним условима одређује се употребом једне од две методе као што је прописано у нормативном документу OIML R 63 (Petroleum measurement table):

Метода А: Конверзија се врши у основним условима. Свака парцијална запремина  $\Delta V_{t,i}$  на радној температури  $t$  се конвертује у парцијалну запремину  $\Delta V_{0,i}$  на основну температуру  $t_0$

$$\Delta V_{0,i} = \varphi(\Delta V_{t,i}, t) \quad (1)$$

Укупна запремина  $V_0$  у основним условима је:

$$V_0 = \sum_i \Delta V_{0,i} \quad (2)$$

Метода Б: Конверзија се врши на крају мерења, коришћењем средње температуре, која се рачуна као радна температура  $t_i$  парцијалних запремина  $\Delta V_{t,i}$ :

$$t = \frac{\sum_i t_i \times \Delta V_{t,i}}{V_t} \quad (3)$$

$V_0$  у основним условима је:

$$V_0 = \varphi(V_t, t) \quad (4)$$

У току трансакције, мери се температура течности која протиче:

а) сразмерно запремини - парцијалне запремине не смеју бити веће од 1/5 минималне мерене количине,

б) сразмерно времену - временски интервал не сме бити већи од времена потребног за мерење 1/5 минималне мерене количине на максималном протоку.

$$V_t = \sum_i \Delta V_{t,i} \quad (5)$$

---	Класе тачности			
	0,5	1,0	1,5	2,5
Максималне дозвољене грешке у одређивању температуре	± 0,5 °C			± 1,0 °C

## 2. Технички захтеви

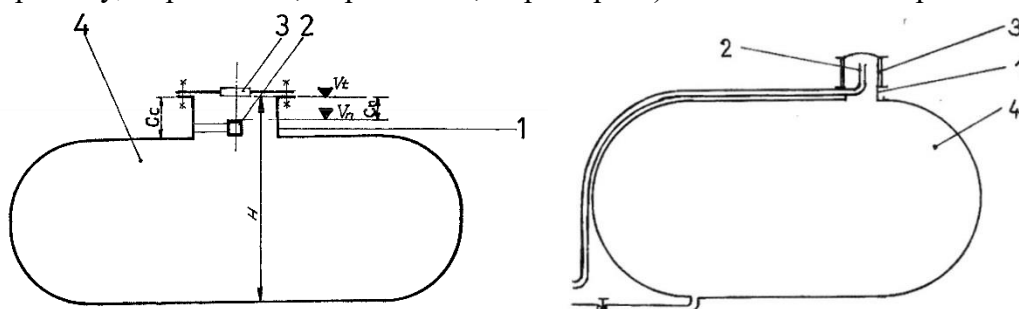
### 1. Врсте мерних инструмената

Цистерне су разврстане према следећим критеријумима:

а) начину мерења запремине:

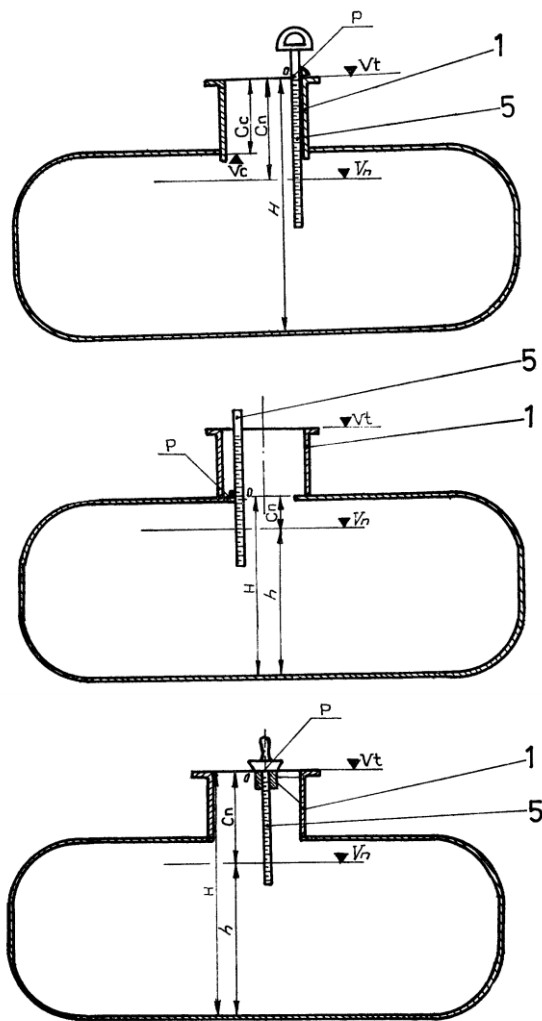
- механичко (ручно или визуелно) мерење нивоа (једна или више линија које означавају

запремину, мерна летва, мерни штап, мерна трака) слике 1 и 2 овог прилога:



Легенда: 1 - купола цистерне, 2 – линија која означава запремину, 3 – прозор, 4 – цистерна

Слика 1. Цистерна са једном (две преко пута једна друге) ознаком(е) запремине у куполи или са преливом (цистерна за пиво)

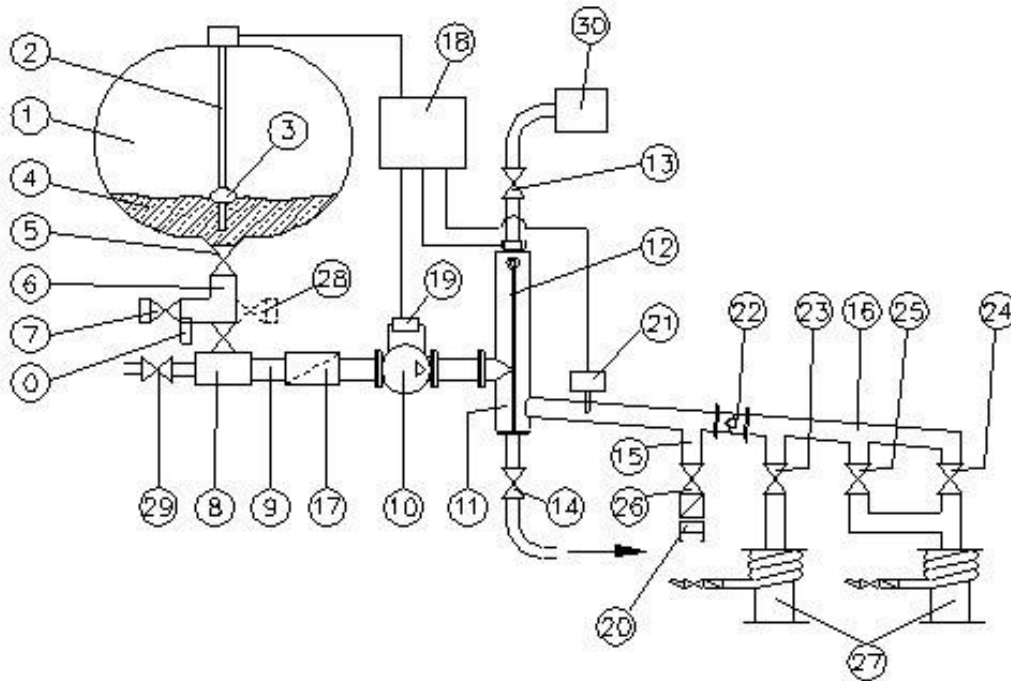


Легенда: 1 – купола цистерне, 5 – мерна летва

Слика 2. Примери цистерни са механичком мерном летвом у куполи

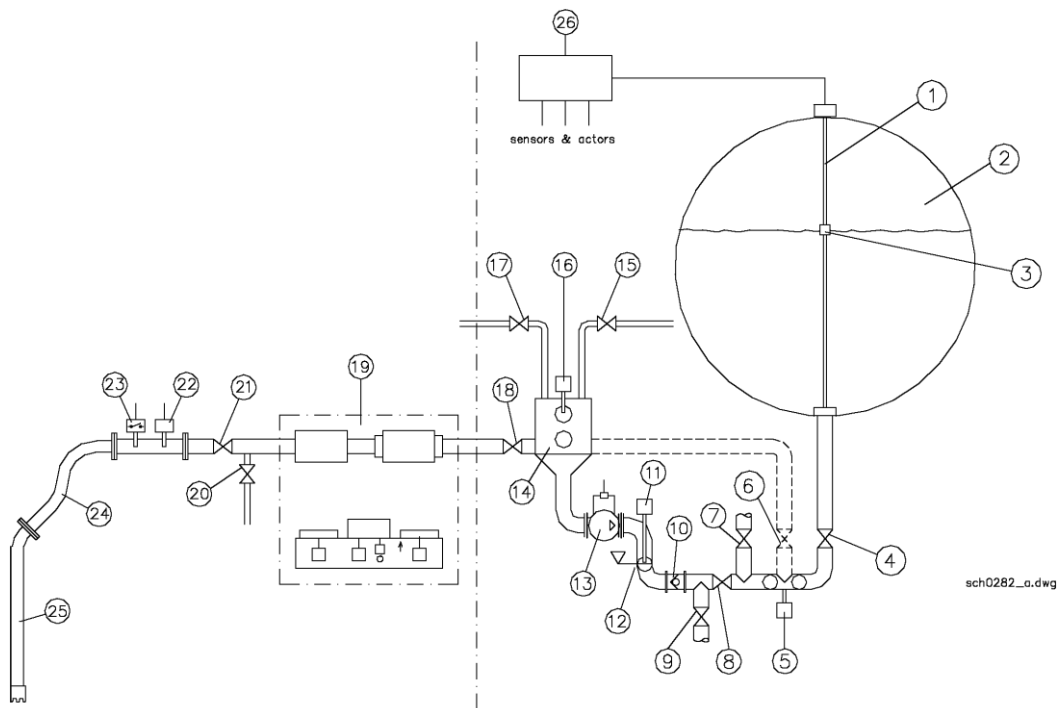
- електронско мерење нивоа (електронски показивач нивоа са пловком/клизачем, ултразвучно мерило нивоа, радарско/ласерско мерило нивоа, други безконтактни принципи мерења),

- аутоматско мерење запремине (укључује комплетно аутоматско управљање и праћење испоруке/пријема, урачунавање утицаја нагиба, заостале количине, површинске таласе итд) слике 3 и 4 овог прилога.



Легенда: 0 – мерни сензор заостале количине, 1 – цистерна, 2 – електронско мерило нивоа, 3 – пловак, 4 – течност, 5 – доњи вентил, 6 – пуне/празне цеви, 7- спојница за пуњење, пражњење, 8 – сабирник, 9,15,16 – цеви, 10 – пумпа, 11 – одвајач испарења, 12 – сензор нивоа, 13 – вентил одушка, 14 – вентил отпуста одвајача, 17 – филтер, 18 – мерна и рачунска јединица, 19 – премошћавање пумпе, 20 – празно црево, 21 – сензор температуре, 22 – неповратни вентил, 23, 24, 25 – вентил пуног црева, 26 – вентил празног црева, 27 – пуно црево, 28 – алтернативни прикључак за пражњење на десној страни, 29 – вентил за пражњење ваздуха из колектора, 30 – брава одушка одвајача

Слика 3. Пример аутоматског мерног система са електронским мерилом нивоа за точећа горива



Легенда: 1 – Електронско мерило нивоа, 2 – цистерна, 3 – пловак, 4, 7 – вентил мерне коморе, 5 – мерни сензор заостале запремине течности, 6, 8, 9 – вентил за пуњење, 10 – неповратни вентил, 11 – мерни сензор тачке преноса, 12 – тачка преноса са прозором, 13 – пумпа, 14 – усисни прихват, 15 – вентил ваздуха под притиском, 16 – мерни сензор нивоа, 17 – вакуумски вентил, 18 – вентил за затварање, 19 – систем за узорковање млека, 20 – вентил притиска, 21 – главни вентил за затварање, 22 – мерни сензор температуре, 23 – мерни сензор вакуума, 24 – усисно црево, 25 – усисна прирубница, 26 – мерна и рачунска јединица

Слика 4. Пример аутоматског мерног система за пријем млека са електронским мерилом нивоа течности

б) опреми која се повезује – цистерна располаже/не располаже са:

- поставком за мерење делимично достављене или преузете запремине,
- уграђеном пумпом,
- разделником (сабирник),
- поставком са пуним цревом.

в) условима употребе (утицајни фактори):

- према притиску: атмосферски или подпритисак (нпр. течни гасови или пиво),
- према температури: без грејача, са/без изолације, са грејачима са/без изолације.

г) називној запремини:

- друмске цистерне углавном имају запремину од  $0,5 \text{ m}^3$  до  $50 \text{ m}^3$ ,
- железничке цистерне углавном имају запремину од  $10 \text{ m}^3$  до  $120 \text{ m}^3$ .

д) начину постављања цистерне:

- директно и стално на рам возила, приколице или полуприколице, самоходно, одвојиво,
- привремено на возилу уз употребу опреме која осигурава да цистерна остане причвршћена за возило.

## 2. Захтеви за израду цистерни

Ако је цистерна подељена на мерне коморе, свака комора се сматра посебном цистерном.

Називна запремина цистерне или мерне коморе мора да буде најмање 500 L.

Облик и положај цистерне и мерне коморе, укључујући опрему за пуњење и пражњење, омогућују потпуно и брзо пражњење цистерне у свим њеним дозвољеним положајима.

Потпуно пражњење је осигурано:

- одговарајућим обликом цистерне,
- дном цистерне које мора да има нагиб најмање 2 % ( $1,2^\circ$ ) када је возило у хоризонталном положају,
- по другом основу.



Ако не може потпуно да се испразни у свим положајима који се очекују током рада, користи се уређај који омогућава потпуно пражњење (нпр. додатни детектор течности у мерној комори и/или сензор за мерење угла нагиба).

Цистерна мора да има постоља најмање 500 mm дугачка и причвршћена за основу у циљу провере нормалног положаја употребом електронског мерила нивоа.

Опрема за пражњење укључује једну или две излазне цеви (омогућавајући пражњење цистерне на обе стране), свака са вентилом за затварање. Проток течности између цистерне и излазне цеви може да се заустави вентилом на дну. Ако цистерна има две излазне цеви онда одговарајући механизам за блокирање мора да онемогући истакање са оба излаза истовремено. Излазна цев мора да буде што је могуће краћа и да има одговарајући нагиб (препоручено је најмање 2°). Мора да постоји сензор присуства течности или прозор на најнижој тачки излазне цеви (осим код аутоматских мерних система).

За испоруку са пуним цревом, мора да се користи одвајач гаса или се постојећа опрема користи тако да пуно црево буде потпуно напуњено када се мери ниво.

Промена са пуног на празно црево или замена система пуног црева у току трансакције је дозвољена само ако се нивои пуњења у свим мерним коморама прате истовремено.

Мора да буде омогућено пражњење сваке мерне коморе посебно. Цистерна може да располаже разделником за пражњење. Разделник без аутоматске контроле мора да има одговарајући уређај који спречава истакање из једне мерне коморе у другу. Постојање разделника мора да буде наведено у уверењу о одобрењу типа.

Цистерне намењене за пуњење ваздухоплова могу да имају уређај на својој најнижој тачки за цеђење воде и нечистоћа. Овај уређај има цев за цеђење малог пречника.

Цистерне морају да буду чврсте и непропусне, отпорне на деформације током превоза, пуњења и пражњења. Омотач и дно цистерне могу да буду ојачани. Унутрашња ојачања не смеју да онемогућавају излаз гасу током пуњења или потпуног пражњења мерне коморе.

Називна запремина цистерни не сме да се разликује од запремине наведене у документацији произвођача за више од 10 %. Забрањено је постављање било које мртве запремине у цистерну у сврху промене запремине цистерне или било ког предмета чијим би се уклањањем или променом променила запремина цистерни.

Цистерне за пиво су посуде под притиском. Свака мерна комора има отпусни вентил, сензор притиска, вентил за пуњење и пражњење, овални приступни прикључак и градуисано звоно. Цев за одушак ваздуха која води у градуисано звоно постаје преливна ивица чиме је дефинисан мерни простор.

Фиксни унутрашњи делови (нпр. грејачи) у мерним коморама су дозвољени ако су присутни у току мерења и не могу да се измене или уклоне.

Облик цистерни или мерне коморе треба да буде такав да брзо умирује таласе на површини течности.

За умањивање ефеката нагиба, цистерне или мерне коморе треба да буду уздужно и попречно симетричне и мерни сензори нивоа треба да буду постављени централно. Ако правилно мерење није могуће у свим положајима који се очекују у радним условима онда цистерна мора да поседује опрему која ће се користити за мерење положаја у односу на референтни положај.

Нагиб	<ul style="list-style-type: none"><li>– према спецификацијама произвођача, максимално <math>\pm 5\%</math> у уздужном и попречном правцу</li><li>– у току испоруке, дно сваке мерне коморе треба да има нагиб према излазном отвору (према вентилу на дну)</li></ul>
-------	--

Цистерне са механичким или електронским мерењем нивоа имају:

а) куполу са ојачавајућим деловима која служи за отварање због провере и као додатни простор и у неким применама (не за горива) за повећање осетљивости цистерне. Постављена је на врху цистерни, ако је могуће дуж оса.

Купола може да има:

- отвор за пуњење са чврстим затварачем,
- прирубницу за посматрање пуњења,
- уређај за вентилацију или двосмерни сигурносни вентил.

Ознака нивоа може да буде у куполи или у горњем делу тела цистерне тако да испуњава захтеве осетљивости. Купола може да буде цилиндрична или овална са вертикалним зидовима. Минимално 500 mm је неопходно да би се омогућила провера цистерне или мерне коморе.

б) цистерне са механичким мерењем нивоа имају мердевине за приступање куполи и платформу за особу која врши мерење нивоа и проверу.

в) цистерне са електронским мерењем нивоа морају да:

- онемогуће приступ унутрашњости цистерне жигом, или на други начин,
- омогуће визуелни преглед као у тачки (б).

Цистерне за превоз опасних течности морају да буду усклађене са свим одговарајућим прописима (као што је заштита од препуњавања или заштита од експлозије, цистерне за течне гасове не морају да имају куполе и на њих се примењују прописи за посуде под притиском).

Цистерне за превоз прехранбених течности не смеју да утичу на квалитет течности које се превозе (због облика материјала итд) и морају да буду у складу са свим одговарајућим прописима.

Наведени захтеви не смеју да утичу на мерну функцију цистерне.

Мерни систем може да садржи опрему за узорковање у циљу одређивања својстава мерене течности.

Ако је узоркована количина течности мања од  $1/3$  апсолутне вредности НДГ у реду Б у Табели 3 овог прилога примењено на називну запремину цистерне или мерне коморе, та количина мора се узети у обзир при прорачуну резултата мерења.

Прекорачење мерног опсега сензора нивоа се сматра неисправношћу.

Сензор нивоа може да садржи пригушну цев за умиривање таласа на површини. У пределу дна, врха и у средини ова цев има отворе за размену течности. Цев не сме да утиче на мерење, на пример услед таложења загађујућих материја током нормалне употребе.

У случају сензора нивоа са пловком, пловак не сме променити своју масу или запремину због мерене течности. Притисак не сме утицати на његову запремину. Пресек пловка мора бити познат у оквиру његовог опсега потапања. Облик пловка не сме довести до задржавања течности, осим капиларног дејства, нити задржавања гаса или воде испод пловка.

У случају ултразвучних сензора нивоа, ефекти својстава измерене течности (густина, модул еластичности) на време проласка сигнала могу се надокнадити одговарајућом методом, као што су референтне ознаке.

Мерни систем може бити опремљен додатним сензорима (температура, густина, рН итд.) чије се измерене вредности користе за израчунавање запремине или пружање информација о стању течности.

### 3. Уређаји за конверзију

Подржани подаци за конверзију (нпр. густина у основним условима или коефицијент топлотног ширења) могу се трајно поставити или се могу подесити у зависности од врсте производа. Ови подаци морају бити заштићени од неовлашћеног коришћења.

Ако се подаци могу подесити, на приказивачу и ако је применљиво на штампаном испису се мора налазити вредност која је коришћена или назив измереног производа.

Метода мерења, са или без конверзије услед утицаја температуре на запремину, за дати производ мора бити изабрана у току прегледа. За дати производ може се користити само један скуп података за конверзију.

Очитавање показивања мора бити поуздано, лако и недвосмислено. Купац мора бити у могућности да провери показивање без додатних мера. Приказивање количине током мерења је обавезно само у случају директне јавне продаје.

Врста приказане количине (у радним условима или у основним условима) мора бити јасна.

Резолуција показивања мора бити у облику  $(1, 2 \text{ или } 5) \times 10^n$ , где је  $n$  цео број који не сме бити већи од десетине од минимално дозвољеног одступања запремине ( $E_{\min}$ ).

У режиму мерења мора се омогућити добијање свих измерених и израчунатих вредности, укључујући пратеће податке. Међутим, не морају све вредности бити стално приказане. Мерни систем може имати различите јединице за приказ исте измерене количине.

У случају конверзије количине, неконвертована количина не мора бити приказана током нормалног рада. Међутим, неконвертована количина мора бити доступна за потребе испитивања.

Јединична цена се може унети пре или после испоруке. Користи се за израчунавање укупне цене која се може одштампати на рачуну.

Штампач је потребан само за мерне системе за минерална уља и течни гас.

Ако се генерише рачун, он мора да садржи најмање следеће информације:

- идентификацију мерног система (нпр. серијски број, број возила),
- назив производа или групе производа,
- број трансакције,
- запремину у радним условима са коментаром „на температури испоруке” или запремина у основним условима.

Ако се током трансакције за испоруку/пријем користи више мерних комора, сви резултати могу бити одштампани на истом рачуну. Ако постоји више од једног податка за исти производ, ови подаци могу бити приказани заједно.

Ако исти штампани испис садржи информације из верификованог дела система, заједно са информацијама из неверификованог дела система, верификованим информацијама мора претходити и следити их посебан симбол (звездица „\*”). Наведени захтев мора се налазити у документацији мерног система или на другом одговарајућем месту како би корисник мерног система био обавештен на довољан начин.

Мерни системи могу имати уређај за меморисање измерених вредности запремине пре њихове употребе или за чување евиденције о пословној трансакцији као доказ у случају правног спора. Уређај за приказ сачуваних информација део је уређаја за меморисање.

Медијум за снимање, мора имати довољну трајност да заштити податке од оштећења у радним условима. Не сме бити омогућено мењање сачуваних податка (намерно или ненамерно). Мора бити довољно меморије (простора) за било коју планирану употребу.

Мерни системи који се не користе за директну јавну продају могу имати меморију за податке уместо штампача. У том случају, сви подаци потребни за штампање морају бити сачувани.

Уколико није другачије предвиђено, подаци о мерењима морају се чувати најмање док се не изда рачун и док не истекне рок за жалбу у складу са важећим законодавством. Ако је уређај за меморисање пун и сачувани подаци не могу бити

избрисани јер ти периоди још нису истекли, мора се онемогућити започињање додатних мерења.

Подаци о мерењима се могу избрисати, ако су подаци одштампани или пренети на дозвољен начин.

#### 4. Спречавање кварова и заштита мерног система

Вредност значајних поремећаја за измерену запремину течности једнака је већој од следећих вредности:

- а) 1/5 НДГ која одговара измереној величини, или
- б) минимално дозвољеном одступању запремине ( $E_{min}$ ).

Ако трансакција није прекинута због нестанка напајања, све мерне и рачунске функције у мерном систему морају функционисати помоћу резервног извора током поменутог нестанка струје.

Ако је трансакција прекинута због нестанка напајања, подаци од тренутка прекида морају се чувати и приказивати довољно времена да би та трансакција могла бити завршена. У овом случају, апсолутна вредност НДГ повећава се на 5 % вредности минималне мерене количине.

Контролни систем користи се за откривање грешака које имају утицај на измерену запремину која премашује вредност значајних поремећаја и мора да:

- а) аутоматски коригује промене запремине, или
- б) искључује из употребе само неисправну опрему, док мерни систем наставља да ради у складу са правилником без неисправне опреме, или
- в) зауставља трансакцију.

Контролни систем се проверава на један од наведених начина:

- а) искључивањем сензора, или
- б) прекидом сигналног кола, или
- в) искључењем напајања.

За мерне системе са показивањем нивоа дозвољени су контролни систем типа I или P. Тип I је дисконтинуални контролни систем који је активан само на почетку и на крају сваке трансакције, док је тип P контролни систем који ради непрекидно током трајања трансакције.

Контролни системи сензора нивоа (тип P), сензора температуре (тип P), сензора течности (тип I) и сензора за мерење угла нагиба (тип I) морају осигурати да сензори буду употребљиви, да раде исправно, правилно преносе податке и такође, ако је потребно, морају осигурати усаглашеност са наведеним мерним опсегом.

Контролни систем вредности трајно сачуваних упутстава и података и сви поступци за интерни пренос и чување података који се тичу измерених резултата морају бити типа I или P.

Контролни систем за тачност прорачуна мора бити типа P.

Контролни систем треба да омогући праћење неправилног функционисања појединих елемената, или аутоматско надгледање, или спречавање погрешног тумачења. Аутоматско откривање може, на пример, надгледати струју између сегмената LED дисплеја или мерити мрежни напон флуоресцентних дисплеја. Визуелна провера се врши, на пример, помоћу црно-белог теста.

Контролни систем прикључене опреме мора по потреби проверити да ли је опрема употребљива, као и валидност преноса података. Контролни систем штампача мора проверити присуство папира.

## 5. Напајање

Мерила која користе уређаје за електронску конверзију морају имати напајање које одговара окружењу у којем раде (на пример у експлозивном окружењу) у складу са важећим законодавством у складу са Табелом 11 овог прилога.

Табела 11

Напон (1) (2)	$(U_{\text{nom}} - 15 \%)$ до $(U_{\text{nom}} + 10 \%)$	
Фреквенција напајања (1)	$(f_{\text{nom}} - 2 \%)$ до $(f_{\text{nom}} + 2 \%)$	
Напон интерне батерије (1)	Минимални напон под којим уређај правилно ради у складу са спецификацијама за напон који напаја нова батерија	
Напон батерије друмског возила (2)	12 V батерија	9 V - 16 V
	24 V батерија	16 V - 32 V
Нагиб	Према спецификацијама произвођача	
(1)	Према потреби.	
(2)	Вредности $U_{\text{nom}}$ дате су на мерном уређају. Ако је наведен опсег, ‘-15 %’ одговара доњој вредности ‘+10 %’ одговара горњој вредности опсега.	

## 6. Отпорност мерила на спољне утицаје

Мерила су намењена за мерење на отвореном. Класа климатског окружења је НЗ (видети OIML R 80-2).

Мерила се превозе на возилима. Класа механичког окружења је МЗ (видети OIML R 80-2).

## 7. Електромагнетско окружење

За мерила повезана са електронским претварачима и уређајем за конверзију, класа електромагнетског окружења је ЕЗ (видети OIML R 80-2).

## 8. Заштита мерила од злоупотреба

Мерила морају да садрже уређаје за заштиту који се могу жигосати на такав начин да након жигосања, пре и након што је мерило правилно уграђено, никако се не могу раставити или модификовати без оштећења жига или заштитних уређаја.

## ИСПИТИВАЊЕ ТИПА

## 1. Опште

Уз захтев за одобрење типа друмских и железничких цистерни са мерењем нивоа, прилаже се:

а) опис техничких карактеристика и начин рада (укључујући систем за мерење нивоа течности и помоћних уређаја, уколико је применљиво);

б) цртежи који приказују:

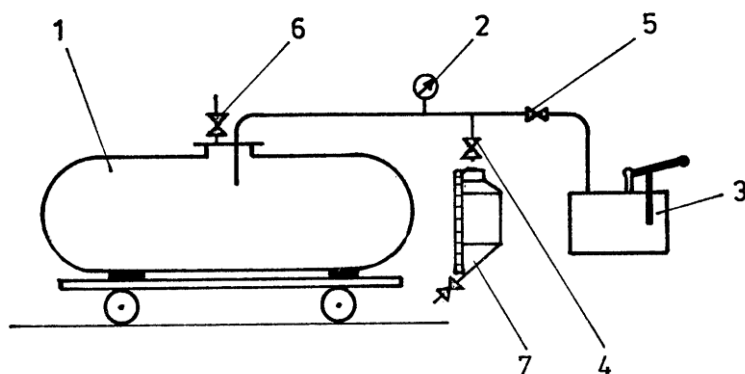
- саставне делове друмске или железничке цистерне са мерењем нивоа,
- саставне делове цистерне, укључујући мерне коморе,
- саставне делове и начин рада система за мерење нивоа течности,
- помоћне и додатне уређаје,
- податке о сферном поклопцу, елементима за ојачање и уређајима за пражњење,
- натписну плочицу,
- места за постављање државних жигова.

Испитивање типа друмских и железничких цистерни са мерењем нивоа се врши у складу са нормативним документом OIML R80-2: Друмске и железничке цистерне са мерењем нивоа, део 2: Метролошка контрола и испитивања и обухвата нарочито:

- а) визуелни преглед,
- б) испитивање на непропусност,
- в) испитивање под притиском (обавеза произвођача, који подноси резултате испитивања), ако је потребно. На слици 1. овог прилога је приказано одређивање запремине ширења цистерне под утицајем унутрашњег притиска,
- г) испитивање температурног ширења цистерне,
- д) испитивање непроменљивости облика (провера референтне висине за пуну/празну мерну комору);
- ђ) испитивање непроменљивости запремине током употребе (утицај суседних комора услед наизменичног пуњења и пражњења),
- е) испитивање тачности,
- ж) испитивање потпуног пражњења,
- з) испитивање зависности запремине/нивоа за сваку мерну комору,
- и) испитивање осетљивости и запремине ширења,
- ј) испитивање помоћних уређаја и корекције нагиба (ако се користи),
- к) испитивање заостале запремине,
- л) испитивање електронских делова,

Напомена: За цистерне са електронским мерењем нивоа течности, користи се класа I безбедности у складу са нормативним документом OIML D11 – Општи захтеви за електронске мерне инструменте,

љ) валидацију софтвера (врши се у складу са документом: Welmec 7.2 – Водич за софтвер, доступан на [www.welmec.org](http://www.welmec.org)).



Легенда: 1 – цистерна, 2 – сензор притиска, 3 – хидрауличка пумпа, 4,5,6 – вентили, 7 – мерна посуда

Слика 1. Одређивање запремине ширења цистерне под утицајем унутрашњег притиска

Уколико друмске или железничке цистерне са мерењем нивоа садрже електронске компоненте, врше се и следећа претходна испитивања:

- испитивање цистерне се врши геометријском, волуметријском или гравиметријском методом. Проширена несигурност ( $k=2$ ) мерења запремине течности у цистерни, не сме да прелази једну трећину НДГ из одељка 3. метролошких захтева Прилога 1 овог правилника. За мерења се користи вода или течност за коју је мерни систем намењен за употребу, или друга течност са што је могуће мањим коефицијентом температурног ширења. За гравиметријску методу користи се течност са тачно измереном или познатом густином. Код цистерни за превоз пића или прехранбених производа, за мерења се користи хигијенски чиста и нетоксична течност.

- испитивање сензора температуре се врше у најмање три тачке у опсегу температуре. Препоручене тачке испитивања су минимална (или близу 0 °С), референтна и максимална температура.

- испитивања сензора за мерење угла нагиба се врше за углове приближно  $\pm 5^\circ$  у оба правца (подужно и попречно), као и за тренутне углове у оба правца. Смер уградње сензора за мерење угла мора бити назначен на кућишту.

- испитивање уређаја за конверзију запремине се врши у најмање две тачке за сваки производ или групу производа који се употребљавају. Вредности се добијају мерењем или се користи симулација. Проверава се заштита хардвера и софтвера.

- испитивање сензора нивоа (пловка) се састоји у појединачној компензацији потапања сваког сензора нивоа (пловка) са коефицијентом корекције. Коефицијенти корекције се одређују према референтном потапању референтног сензора нивоа (пловка) истог типа. Пречник и маса сензора нивоа (пловка) испуњавају захтеве прописане у уверењу о одобрењу типа.

- испитивање ултразвучног мерила нивоа се врши употребом референтне цеви са тачно дефинисаном рефлектујућом површином. Дозвољена одступања су прописана у уверењу о одобрењу типа.

- испитивања електронских мерних летви са пловком се изводе пуњењем на различитим нивоима. Дозвољена одступања су прописана у уверењу о одобрењу типа. Свака мерна летва са пловком има документ са серијским бројем, брзином звука и коефицијентом линеаризације.

- испитивање цеви за ултразвучни систем се састоји из провере физичких димензија референтних ознака. Дозвољена одступања су прописана у уверењу о одобрењу типа.



- испитивање рачунара или рачунске јединице се састоји од провере да ли су софтвер (или његови делови) и његови контролни зборови исте верзије као што је наведено у уверењу о одобрењу типа. Проверава се функционалност метролошке заштите података.

## 2. Визуелни преглед

Током визуелног прегледа друмске или железничке цистерне са мерењем нивоа проверава се:

- спољашњи и унутрашњи изглед цистерне или мерних комора,
- усклађеност са описом из уверења о одобрењу типа, укључујући верзију софтвера (делова) и контролних зборова, ако је применљиво,
- идентификација компоненти и преглед уверења о претходном испитивању, ако постоје,
- идентификација и валидност табеле запремине и корекције нагиба, ако постоје,
- сачуване вредности метролошких параметара (нпр. корекција пловка, подаци о производу, режим конверзије запремине итд),
- функционалност мерног система,
- важење и комплетност документације друмске или железничке цистерне са мерењем нивоа.

## 3. Функционална испитивања

а) испитивање на непропусност – цистерна или мерна комора, напуњени течност до ознаке називне запремине не смеју да пропусте течност. Било какво цурење не сме да постоји,

б) испитивање запремине ширења,

в) одређивање запремине заостале течности (у цевима цистерне),

г) провера сензора нивоа (тачка прекида - за систем за мерење нивоа),

д) испитивање тачности (осим за цистерне са једном ознаком запремине):

- испитивање запремине коришћењем еталон мерних посуда називне запремине између 0,8 и 2 пута веће од вредности минималне мерене количине мерног система. Ако такав еталон није доступан, ова вредност се може акумулирати у n-мерања. Пре испитивања мерни систем треба да буде 90 % напуњен. Током последњег мерења пре пражњења мерне коморе запремина цеви мора бити узета у обзир. За сваку мерну комору се врши онолико мерења колико дозвољава запремина мерне коморе. Разлика између мерила и еталона не сме да буде већа од  $\pm 0,3$  %.

- испитивање запремине гравиметријском методом са водом омогућава одређивање запремине сваке мерне коморе. Пре испитивања мерни систем треба да буде 90 % напуњен. Разлика између мерила и еталона не сме да буде већа од  $\pm 0,3$  %.

- испитивање запремине коришћењем еталона протока, чије одступање не сме да буде веће од 0,1 %. Током мерења једне мерне коморе температура течности не сме да се промени за више од  $\pm 3$  °C. У циљу смањења систематске грешке, проток треба да буде у опсегу од 35 % до 70 % од максималног протока током свих мерења.

– мерење запремине течности у цеви. Вентил за пражњење и доњи вентил су затворени у мерној комори која је напуњена течношћу. Доњи вентил остаје затворен, а отвара се вентил за пражњење. Када течност из цеви истече и након искапавања, запремина течности у цеви се мери волуметријски или гравиметријски (са мерењем густине).

– испитивање система за мерење нивоа са пуним цревом (ако је уграђено). Пре овог испитивања мерна комора се пуни са 200 L испитне течности плус запремина цеви и пуног црева. Дозвољена грешка је 0,3 % минималне мерене количине, али не мање од  $\pm 3$  L. Испитивање се завршава након пражњења испод најниже тачке цеви.

– проширена несигурност ( $k = 2$ ) резултата мерења запремине течности у цистерни није већа од 1/3 НДГ из одељка 3. метролошких захтева Прилога 1 овог правилника.

– одређивање минималне мерене количине (ММQ) за сваку мерну комору. Минимална мерена количина може да се мења најкасније у току првог оверавања уколико резултати мерења нису у границама НДГ.

ђ) испитивање додатних уређаја,

е) испитивање корекције нагиба

Испитивање корекције нагиба се врши на два нивоа, на око 25 % и на око 80 % напуњености коморе. Возило се поставља у стабилан хоризонтални положај. Дозвољена грешка сензора нагиба је  $\pm 0,05^\circ$ . Нагиб треба да буде већи од  $\pm 3^\circ$ , а друга оса може да буде унутар  $\pm 0,5^\circ$ . Коригована запремина у нагнутом положају не сме да се разликује од запремине у хоризонталном положају више од 0,3 % од минималне мерене количине мерне коморе.

#### 4. Испитивање отпорности уређаја за конверзију на услове околине

У зависности од конструкције и услова употребе уређаја за конверзију, врше се испитивања која су применљива.

##### 4.1. Испитивање утицаја промене услова околине

###### 4.1.1. Испитивање утицаја температуре

Испитивање се врши са укљученим уређајем за конверзију при следећим условима:

- у условима суве топлоте на температури ваздуха од  $+ 55^\circ\text{C}$  у трајању од 2 h,
- на температури ваздуха од  $- 25^\circ\text{C}$  у трајању од 2 h.

Након аклиматизације на одговарајућој температури врши се испитивање тачности у три тачке унутар опсега мерења. Проверава се да ли су грешке у границама НДГ из одељка 3. метролошких захтева Прилога 1 овог правилника.

###### 4.1.2. Испитивање утицаја релативне влажности

Утицај релативне влажности се испитује са искљученим уређајем за конверзију употребом цикличне влажне топлоте са кондензацијом у току два циклуса у укупном трајању од 24 h на максималној температури  $+55^\circ\text{C}$  и релативној влажности ваздуха већој од 95 %.

Непосредно након завршетка периода од 24 h, проверава се да ли су грешке у границама НДГ из одељка 3. метролошких захтева Прилога 1 овог правилника.

#### 4.2. Испитивање имуности на вибрације (насумично)

Уређај за конверзију се испитује у три међусобно нормалне осе, причвршћене на уобичајан начин и у радном положају. Испитивање траје 2 min за сваки положај. Напајање је искључено у току испитивања. Испитни услови су:

- укупан опсег фреквенција = (10 - 150) Hz
- укупан RMS =  $7 \text{ m} \cdot \text{s}^{-2}$
- ASD ниво (10 - 20) Hz =  $1 \text{ m}^2 \cdot \text{s}^{-3}$
- ASD ниво (20 - 150) Hz = - 3 dB/octave

Када се вибрације заврше, проверава се да ли су грешке у границама НДГ из одељка 3. метролошких захтева Прилога 1 овог правилника.

#### 4.3. Испитивање имуности на зрачено, радиофреквенцијско електромагнетско поље

Испитивање имуности на зрачено, радиофреквенцијско електромагнетско поље врши се према методама из српских стандарда:

1. SRPS EN 61000-4-3: Електромагнетска компатибилност (ЕМС) - Део 4-3: Технике испитивања и мерења – Испитивање имуности на зрачено, радиофреквенцијско електромагнетско поље
2. SRPS EN 61000-4-20 - Електромагнетска компатибилност (ЕМС) - Део 4-20: Технике испитивања и мерења - Испитивање емисије и имуности на водове са трансверзалним електромагнетским таласима (ТЕМ).

Испитивање имуности на зрачено, радиофреквенцијско електромагнетско поље се врши са укљученим уређајем за конверзију. Симулирани сигнали на улазу су дозвољени.

Испитивање уређаја за конверзију врши се тако што се уређај за конверзију изложи утицају радијационог електромагнетног поља у опсегу фреквенције од 26 MHz до 3000 MHz. Јачина примењеног електромагнетног поља је 10 V/m. Поље је амплитудно модулисано 80 % АМ синусним таласом фреквенције 1 kHz.

Током испитивања не настају значајни поремећаји или се значајни поремећаји откривају и на њих реагује помоћу контролног система мерног система. У случају значајних поремећаја поступа се у складу са одељком 4. техничких захтева Прилога 1 овог правилника.

#### 4.4. Испитивање утицаја кондукционих радиофреквенцијских поља

Испитивање при излагању кондукционом радифреквенцијском пољу спроводи се према методи из српског стандарда SRPS EN 61000-4-6 - Електромагнетска компатибилност (ЕМС) – Део 4-6: Технике испитивања и мерења – Имуност на кондукционе сметње индуковане радиофреквенцијским пољима.

Испитивање се врши са укљученим уређајем за конверзију. Симулирани сигнали на улазу су дозвољени.

Испитивање уређаја за конверзију врши се тако што се уређај за конверзију изложи утицају кондукционог електромагнетног поља симулираног помоћу RF електричне струје у опсегу фреквенције од 0,15 MHz до 80 MHz.

Амплитуда напона примењене RF електричне струје је 10 V (e.m.f.). Струја је амплитудно модулисана 80 % АМ синусним таласом фреквенције 1 kHz.

Током испитивања не настају значајни поремећаји или се значајни поремећаји откривају и на њих реагује помоћу контролног система мерног система. У случају значајних поремећаја поступа се у складу са одељком 4. техничких захтева Прилога 1 овог правилника.

#### 4.5. Испитивање утицаја електростатичког пражњења

Испитивање утицаја електростатичког пражњења врши се према методи из српског стандарда SRPS EN 61000-4-2 - Електромагнетска компатибилност (ЕМС) – Део 4-2: Технике испитивања и мерења – Испитивање имуности на електростатичко пражњење.

Испитивање се врши са укљученим уређајем за конверзију тако што се уређај за конверзију изложи контактном пражњењу електростатичког напона од 6 kV или ваздушном пражњењу електростатичког напона од 8 kV.

Током испитивања врши се најмање десет пражњења. Временски интервал између узастопних пражњења износи најмање 1 s.

Испитивање грешке врши се у најмање једној мерној тачки. Симулирани сигнали на улазу су дозвољени. Током испитивања не настају значајни поремећаји или се значајни поремећаји откривају и на њих реагује помоћу контролног система мерног система. У случају значајних поремећаја поступа се у складу са одељком 4. техничких захтева Прилога 1 овог правилника.

#### 4.6. Испитивање имуности на магнетско поље мрежне фреквенције

Испитивање имуности на магнетско поље мрежне фреквенције врши се према методи из српског стандарда SRPS EN 61000-4-8 - Електромагнетска компатибилност (ЕМС) — Део 4-8: Технике испитивања и мерења — Испитивање имуности на магнетско поље мрежне фреквенције.

Испитивања се врше са укљученим уређајем за конверзију, и то:

- са фреквенцијом 50 Hz или 60 Hz, магнетним пољем 30 A/m, за трајно магнетно поље,
- са фреквенцијом 50 Hz или 60 Hz, магнетним пољем 300 A/m, за краткотрајно магнетно поље (1 s до 3 s).

Током испитивања не настају значајни поремећаји или се значајни поремећаји откривају и на њих реагује помоћу контролног система мерног система. У случају значајних поремећаја поступа се у складу са одељком 4. техничких захтева Прилога 1 овог правилника.

4.7. Испитивање имуности на електрични брзи транзијент/рафал (линије за пренос и контролу сигнала и података)

Испитивање имуности на електрични брзи транзијент/рафал (линије за пренос и контролу сигнала и података) врши се према методи из српског стандарда SRPS EN 61000-4-4: Електромагнетска компатибилност (ЕМС) –Део 4-4: Технике испитивања и мерења – Испитивање имуности на електрични брзи транзијент/рафал.

Испитивање се врши са укљученим уређајем за конверзију тако што се уређај за конверзију изложи утицају пакета синусоида (групе импулса) испитног напона  $\pm 1 \text{ kV}$  и фреквенције понављања  $5 \text{ kHz}$ .

Сметња се примењује на све улазе и излазе уређаја, сваки пут у трајању од најмање  $1 \text{ min}$ .

#### 4.8. Испитивање отпорности на граничне вредности напона напајања

Отпорност на граничне вредности напона напајања се испитује са укљученим уређајем за конверзију. За АС напајање граничне вредности су:  $(U_{nom} - 15 \%)$  и  $(U_{nom} + 10 \%)$ , где је  $U_{nom}$  називна вредност напона напајања.

Проверава се да ли су грешке у границама НДГ из одељка 3. метролошких захтева Прилога 1 овог правилника.

#### 4.9. Испитивање имуности на напонске ударе на водовима главног напајања

Испитивање имуности на напонске ударе врши се према методи из српског стандарда SRPS EN 61000-4-5 - Електромагнетска компатибилност (ЕМС) - Део 4-5: Технике испитивања и мерења - Испитивање имуности према напонским ударима.

Испитивање се врши излагањем уређаја за конверзију утицају најмање три позитивна и три негативна напонска удара, и то:

- напонски удар од  $1,0 \text{ kV}$  између два проводника;
- напонски удар од  $2,0 \text{ kV}$  између проводника и масе.

У случају АС напајања, напонски удари морају бити примењени истовремено (синхронизовано) са АС напајањем под фазним угловима од  $0^\circ$ ,  $90^\circ$ ,  $180^\circ$  и  $270^\circ$ .

Испитивање грешке врши се у најмање једној мерној тачки уз употребу симулираних сигнала на улазу и излазу. Током испитивања не настају значајни поремећаји у раду мерног система или се значајни поремећаји откривају и на њих реагује помоћу контролног система мерног система. У случају значајних поремећаја поступа се у складу са одељком 4. техничких захтева Прилога 1 овог правилника.

#### 4.10. Испитивање имуности на пропаде напона, кратке прекиде и варијације напона код АС (наизменичног) напајања

Испитивање имуности на пропаде напона, кратке прекиде и варијације напона код наизменичног напајања врши се према методама из српских стандарда:

1. SRPS EN 61000-4-11: Електромагнетска компатибилност (ЕМС) - Део 4-11: Технике испитивања и мерења – Испитивање имуности на пропаде напона, кратке прекиде и варијације напона,

2. SRPS EN IEC 61000-6-1: Електромагнетска компатибилност (ЕМС) - Део 6-1: Генерички стандарди - Имуност у стамбеним и комерцијалним окружењима и окружењима лаке индустрије,

3. SRPS EN IEC 61000-6-2: Електромагнетска компатибилност (ЕМС) - Део 6-2: Генерички стандарди - Имуност у индустријским окружењима.

Испитивања се врше са укљученим уређајем за конверзију тако што се врши смањење амплитуде АС напона напајања мерног система за одређени износ у одређеном временском периоду, и то:

- смањење називног напона напајања  $U_{nom}$  за 100 % у трајању од 0,5 (50 Hz/60 Hz) АС напонских циклуса;

- смањење називног напона напајања  $U_{nom}$  за 100 % у трајању од 1 (50 Hz/60 Hz) АС напонских циклуса;

- смањење називног напона напајања  $U_{nom}$  за 60 % у трајању од 10 (50 Hz)/12 (60 Hz) АС напонских циклуса;

- смањење називног напона напајања  $U_{nom}$  за 30 % у трајању од 25 (50 Hz)/30 (60 Hz) АС напонских циклуса;

- смањење називног напона напајања  $U_{nom}$  за 20 % у трајању од 250 (50 Hz)/300 (60 Hz) АС напонских циклуса.

Испитивање на кратке прекиде напона врши се смањењем вредности АС напона напајања уређаја за конверзију за одређени износ у одређеном временском периоду, и то:

- смањење називног напона напајања  $U_{nom}$  за 100 % у трајању од 250 (50 Hz)/300 (60 Hz) АС напонских циклуса.

Током испитивања врши се најмање десет смањења напона напајања. Временски интервал између узастопних смањења напона напајања износи најмање 10 s.

Испитивање грешке врши се у најмање једној мерној тачки уз употребу симулираних сигнала на улазу и излазу. Током испитивања не настају значајни поремећаји у раду или се значајни поремећаји откривају и на њих реагује помоћу контролног система мерног система. У случају значајних поремећаја поступа се у складу са одељком 4. техничких захтева Прилога 1 овог правилника.

#### 4.11. Испитивање имуности на електрични брзи транзијент/рафал

Испитивање имуности на брзи електрични транзијент/рафал врши се према методи из српског стандарда SRPS EN 61000-4-4 - Електромагнетска компатибилност (ЕМС) - Део 4-4: Технике испитивања и мерења - Испитивање имуности на електрични брзи транзијент/рафал.

Испитивања се врше са укљученим уређајем за конверзију тако што се уређај за конверзију изложи утицају пакета синусоида (групе импулса) испитног напона  $\pm 2$  kV и фреквенције понављања 5 kHz.

Време трајања испитивања је најмање 1 min за сваку амплитуду и поларитет напона.

Испитивање грешке врши се у најмање једној мерној тачки уз употребу симулираних сигнала на улазу и излазу.

Током испитивања не настају значајни поремећаји у раду или се значајни поремећаји откривају и на њих реагује помоћу контролног система мерног система. У случају значајних поремећаја поступа се у складу са одељком 4. техничких захтева Прилога 1 овог правилника.

#### 4.12. Испитивање имуности на низак напон унутрашње батерије

Испитивање имуности на низак напон унутрашње батерије врши се са укљученим уређајем за конверзију, у радним условима. Напон напајања се постепено смањује док све функције уређаја за конверзију раде исправно.

Проверава се да ли су грешке мерног система у границама НДГ из одељка 3. метролошких захтева Прилога 1 овог правилника.

#### 4.13. Испитивање имуности на промене напона батерије возила

Испитивање имуности на промене напона батерије возила врши се према методи из српског стандарда SRPS ISO 16750-2 Друмска возила — Услови околине и испитивање електричне и електронске опреме — Део 2: Електрична оптерећења

Испитивање се врши са укљученим уређајем за конверзију. За батерију од 12 V, напонски удари су 9 V и 16 V, за 24 V батерију напонски удари су 16 V и 32 V.

Проверава се да ли су грешке мерног система у границама НДГ из одељка 3. метролошких захтева Прилога 1 овог правилника.

#### 4.14. Испитивање имуности на сметње услед провођења електричних транзијената преко водова за напајање возила

Испитивање имуности на сметње услед провођења електричних транзијената преко водова за напајање возила врши се према методи из српског стандарда SRPS ISO 7637-2 Друмска возила - Електричне сметње које настају провођењем и спрезањем - Део 2: Провођење електричних транзијената само преко водова за напајање

Испитивање се врши са укљученим уређајем за конверзију. Напонски удари на којима се врше испитивања су приказани у табели 2.

Табела 2. Напонски удари на којима се врше испитивања

Испитни напон	Напонски удари $U_s$	
	$U_{nom}=12\text{ V}$	$U_{nom}=24\text{ V}$
2а (изненадни прекид напајања на паралелном уређају)	+ 50 V	+ 50 V
2б (искључивање DC мотора)	+ 10 V	+ 20 V
3а (последица прекида)	- 150 V	- 200 V
3б (последица прекида)	+ 100 V	+ 200 V

Могу се користити симулирани сигнали на улазу. Током испитивања не настају значајни поремећаји у раду или се значајни поремећаји откривају и на њих реагује

помоћу контролног система мерног система. У случају значајних поремећаја поступа се у складу са одељком 4. техничких захтева Прилога 1 овог правилника.

4.15. Испитивање имуности на сметње услед провођења електричних транзијената капацитивним и индуктивним спрезањем преко водова који нису за напајање возила

Испитивање имуности на сметње услед провођења електричних транзијената капацитивним и индуктивним спрезањем преко водова који нису за напајање возила врши се према методи из српског стандарда SRPS ISO 7637-3 - Друмска возила – Електричне сметње које настају провођењем и спрезањем – Део 3: Провођење електричних транзијената капацитивним и индуктивним спрезањем преко водова који нису за напајање.

Испитивање се врши са укљученим уређајем за конверзију. Напонски удари на којима се врше испитивања су приказани у табели 3.

Табела 3. Напонски удари на којима се врше испитивања

Батерија $U_{nom} = 12 \text{ V}$	Напонски удар а	$U_s$	- 60 V
	Напонски удар б	$U_s$	+ 40 V
Батерија $U_{nom} = 24 \text{ V}$	Напонски удар а	$U_s$	- 80 V
	Напонски удар б	$U_s$	+ 80 V

Могу се користити симулирани сигнали на улазу. Током испитивања не настају значајни поремећаји у раду или се значајни поремећаји откривају и на њих реагује помоћу контролног система мерног система. У случају значајних поремећаја поступа се у складу са одељком 4. техничких захтева Прилога 1 овог правилника.



## ОВЕРАВАЊЕ

За оверавање друмских или железничких цистерни са мерењем нивоа користи се еталонирана опрема ради обезбеђивања следивости до националних или међународних еталона и опрема која има захтевану тачност.

Дозвољено је коришћење симулатора уколико је наведено у уверењу о одобрењу типа.

### *1. Прво оверавање*

#### 1. Визуелни преглед

Током визуелног прегледа друмске или железничке цистерне са мерењем нивоа проверава се:

- спољашњи и унутрашњи изглед цистерне или мерних комора,
- усклађеност са описом из уверења о одобрењу типа, укључујући верзију софтвера (делова) и контролних збирова, ако је применљиво,
- идентификација компоненти и преглед уверења о претходном испитивању, ако постоје,
- идентификација и валидност табеле запремине и корекције нагиба, ако постоје,
- сачуване вредности метролошких параметара (нпр. корекција пловка, подаци о производу, режим конверзије запремине итд),
- функционалност друмске или железничке цистерне са мерењем нивоа,
- доступност и комплетност документације.

#### 2. Испитивања

У поступку прегледа друмске или железничке цистерне са мерењем нивоа спроводе се следећа испитивања:

##### 2.1. Испитивање непропусности

Цистерна или мерна комора, напуњени течношћу до ознаке називне запремине не смеју да пропусте течност. Било какво цурење не сме да постоји.

##### 2.2. Испитивање запремине ширења,

##### 2.3. Одређивање запремине заостале течности (у цевима цистерне),

##### 2.4. Провера сензора нивоа (тачка прекида - за систем за мерење нивоа),

##### 2.5. Испитивање тачности (осим за цистерне са једном ознаком запремине):

- испитивање запремине коришћењем еталон мерних посуда називне запремине између 0,8 и 2 пута веће од вредности минималне мерене количине мерног система. Ако такав еталон није доступан, ова вредност се може акумулирати помоћу n-мерења. Пре испитивања, мерни систем треба да буде 90 % напуњен. Током последњег мерења пре пражњења мерне коморе запремина цеви мора бити узета у обзир. За сваку мерну комору се врши онолико мерења колико дозвољава

запремина мерне коморе. Разлика између мерила и еталона не сме да буде већа од  $\pm 0,3 \%$ .

- испитивање запремине гравиметријском методом са водом омогућава одређивање запремине сваке мерне коморе. Пре испитивања мерни систем треба да буде 90 % напуњен. Разлика између мерила и еталона не сме да буде већа од  $\pm 0,3 \%$ .

- испитивање запремине коришћењем еталона протока, чије одступање не сме да буде веће од 0,1 %. Током мерења једне мерне коморе температура течности не сме да се промени за више од  $\pm 3 \text{ }^\circ\text{C}$ . У циљу смањења систематске грешке, проток треба да буде у опсегу од 35 % до 70 % од максималног протока током свих мерења.

- мерење запремине течности у цеви. Вентил за пражњење и доњи вентил су затворени у мерној комори која је напуњена течношћу. Доњи вентил остаје затворен, а отвара се вентил за пражњење. Када течност из цеви истече и након искапавања, запремина течности у цеви се мери волуметријски или гравиметријски (са мерењем густине).

- испитивање система за мерење нивоа са пуним цревом (ако је уграђено). Пре овог испитивања мерна комора се пуни са 200 L испитне течности плус запремина цеви и пуног прева. Дозвољена грешка је 0,3 % минималне мерене количине, али не мање од  $\pm 3 \text{ L}$ . Испитивање се завршава након пражњења испод најниже тачке цеви.

- проширена несигурност ( $k = 2$ ) резултата мерења запремине течности у цистерни није већа од 1/3 НДГ из одељка 3. метролошких захтева Прилога 1 овог правилника.

- одређивање минималне мерене количине (ММQ) за сваку мерну комору. Минимална мерена количина може да се мења у току првог оверавања уколико резултати мерења нису у границама НДГ.

## 2.6. Испитивање додатних уређаја,

### 2.7. Испитивање корекције нагиба

Испитивање корекције нагиба се врши на два нивоа, на око 25 % и на око 80 % напуњености мерне коморе. Возило се поставља у стабилан хоризонтални положај. Дозвољена грешка сензора нагиба је  $\pm 0,05^\circ$ . Нагиб треба да буде већи од  $\pm 3^\circ$ , а друга оса може да буде унутар  $\pm 0,5^\circ$ . Коригована запремина у нагнутом положају не сме да се разликује од запремине у хоризонталном положају више од 0,3 % од минималне мерене количине мерне коморе.

## 3. Жигосање

Уколико се у поступку прегледа потврди да је друмска или железничка цистерна са мерењем нивоа у складу са одобреним типом, односно да испуњава прописане метролошке захтеве, жигоше се у складу са законом којим се уређује метрологија, прописом донетим на основу тог закона и уверењем о одобрењу типа мерила за тај тип мерила.

## 2. Периодично оверавање

### 1. Визуелни преглед

Током визуелног прегледа друмске или железничке цистерне са мерењем нивоа проверава се:

- спољашњи и унутрашњи изглед цистерне или мерних комора, обим, места и степен оштећења;
- усклађеност са описом из уверења о одобрењу типа, укључујући верзију софтвера (делова) и контролних збирова, ако је применљиво,
- идентификација компоненти и преглед уверења о претходном испитивању, ако постоје,
- идентификација и валидност табеле запремине и корекције нагиба, ако постоје,
- сачуване вредности метролошких параметара (нпр. корекција пловка, подаци о производу, режим конверзије запремине итд),
- функционалност мерног система,
- доступност и комплетност документације.

### 2. Испитивања

У поступку прегледа друмске или железничке цистерне са мерењем нивоа, спроводе се следећа испитивања:

#### 2.1. Испитивање тачности:

- испитивање запремине коришћењем еталон мерних посуда називне запремине између 0,8 и 2 пута веће од вредности минималне мерене количине мерног система. Ако такав референтни еталон није доступан, ова вредност се може акумулирати у *n*- мерења. Врше се најмање три мерења за сваку мерну комору: у горњем опсегу, на половини мерног опсега и мерење до потпуног пражњења. Разлика између мерила и еталона не сме да буде већа од  $\pm 0,5$  % од минималне мерене количине.

- испитивање запремине коришћењем еталона протока, чије одступање не сме да буде веће од 0,1 %. Током мерења једне мерне коморе, температура течности не сме да се промени за више од  $\pm 3$  °С. У циљу смањења систематске грешке, проток треба да буде у опсегу од 35 % до 70 % од максималног протока током свих мерења.

- испитивање система за мерење нивоа са пуним цревом (ако је уграђено). Пре овог испитивања мерна комора се пуни са 200 L испитне течности плус запремина цеви и пуног црева. Истаче се по 200 L. Дозвољена грешка је 0,3 % минималне мерене количине, али не мање од  $\pm 3$  L. Испитивање се завршава након пражњења испод најниже тачке цеви.

- проширена несигурност ( $k = 2$ ) резултата мерења запремине течности у цистерни није већа од једне трећине највеће дозвољене грешке из одељка 3. метролошких захтева Прилога 1 овог правилника.

#### 2.2. Испитивање додатних уређаја,

#### 2.3. Испитивање корекције нагиба

Испитивање корекције нагиба се врши на два нивоа, на око 25 % и на око 80 % напуњености мерне коморе. Возило се поставља у стабилан хоризонтални положај. Дозвољена грешка сензора нагиба је  $\pm 0,05^\circ$ . Нагиб треба да буде већи од  $\pm 3^\circ$ , а друга оса може да буде унутар  $\pm 0,5^\circ$ . Коригована запремина у нагнутом положају не сме да

се разликује од запремине у хоризонталном положају више од 0,3 % од минималне мерене количине мерне коморе.

### 3. Жигосање

Уколико се у поступку прегледа потврди да је друмска или железничка цистерна са мерењем нивоа у складу са одобреним типом, односно да испуњава прописане метролошке захтеве, жигосе се у складу са законом којим се уређује метрологија, прописом донетим на основу тог закона и уверењем о одобрењу типа мерила за тај тип мерила.

### 4. Радње након замене компонената мерног система

Након замене компонената мерног система, врше се радње описане у тачкама 4.4.2 и 4.4.3 нормативног документа OIML R80-2 „Друмске и железничке цистерне Део 2: Метролошка контрола и испитивања”, која је јавно доступна на [www.oiml.org](http://www.oiml.org).

### 5. Радње након поправке мерног система

Након поправке мерног система или деформације цистерне након несрећног случаја, постојеће уверење о оверавању друмске или железничке цистерне са мерењем нивоа више није важеће. Ради се нова табела запремине за једну или више мерних комора. У току периодичног оверавања, раде се испитивања наведена у одељку 1. овог прилога. Одређивање запремине заостале течности (у цевима цистерне) се не врши уколико цеви нису промењене.